

Bottenavlopp/Main drain/

Art.nr/Item no 125930, 125935

Placera bottenavloppet i poolen enligt Er poolleverantörs anvisningar.

Bottenavloppet bör placeras på samma sida av bassängen som bräddavloppet.

Följ anvisningarna beträffande vattenkvalitet:

Klorhalt:	max 3 mg/l
Klorid(salt)halt:	max 250 mg/l
pH-värde:	7,2-7,8
Alkalinitet:	60-120 mg/l (ppm)
Kalciumhårdhet:	200-1000 mg/l (ppm)

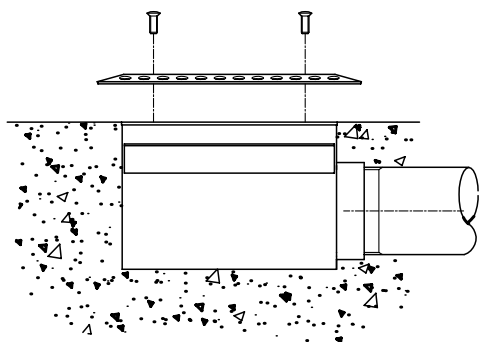
Anslut ingjutningsröret art.nr 126751 till bottenavloppet. Använd lämplig gängtätning.

Vid simbassänger med poolduk och sandbotten, skall bottenavloppet fixeras med betong. Före gjutning, maskera bottenavloppets fläns och öppning för att undvika ev. betongstänk.

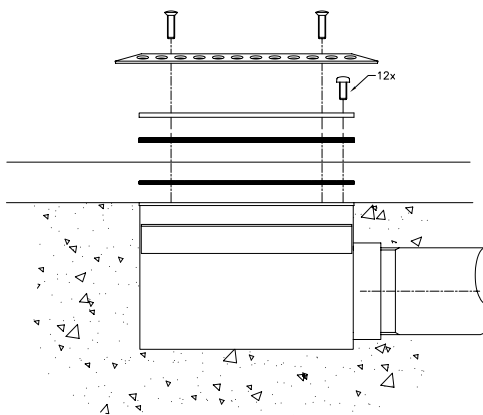
Som extra tillbehör finns ingjutnings-fästen (art.nr 112900) för att stabilisera bottenavloppet i betongen.

Placera bottenavloppet i gjutformen och gjut fast bottenavloppets fläns i liv med färdig poolbotten.

Montera galler och eventuell packning och ram för pooler med poolduk, enligt skiss.



Art. nr / Item no. 125935



Art. nr / Item no. 125930

Place the main drain according to the instructions from your pool supplier.

The main drain should be placed on the same side of the pool as the skimmer.

Follow the limit values for the water that are:

Chlorine content:	max 3 mg/l
Chloride (salt) content:	max 250 mg/l
pH-value:	7,2-7,8
Alkalinity:	60-120 mg/l (ppm)
Calcium hardness:	200-1000 mg/l (ppm)

Connect the inlet (item no. 126751) to the main drain. Use suitable thread sealing.

For swimming pools with liner and sand bottom the main drain shall be fixed with concrete. Before casting, mask off the flange and the opening of the main drain to avoid concrete splash.

As additional accessories there are clamps (item no. 112900) to stabilize the main drain in the concrete.

Place the main drain in the mould and cast the main drain flange in line with the finished pool bottom.

Mount the grille, the possible gasket and the frame for pools with liner according to sketch.