

Placera bottensugkontakten i poolen enligt Er poolleverantörs anvisningar.

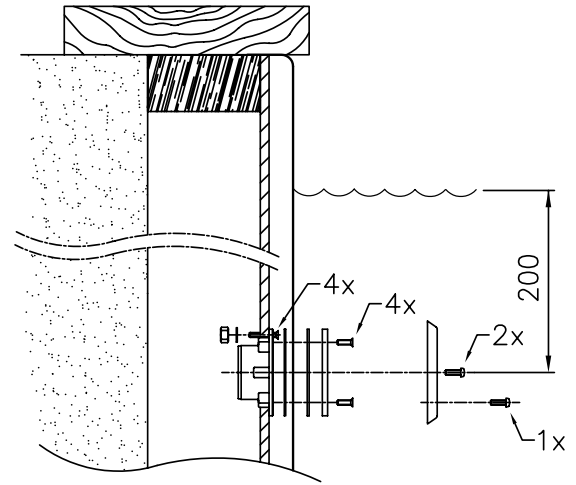
Mellan bottensugkontakten och pumpens sugledning skall ventil installeras. Denna ventil skall alltid hållas stängd då botten-sugning inte sker.

Följ anvisningarna beträffande vattenkvalitet:

Klorhalt:	max 3 mg/l
Klorid(salt)halt:	max 250 mg/l
pH-värde:	7,2 - 7,8
Alkalinitet:	60-120 mg/l (ppm)
Kalciumhårdhet:	200-1000 mg/l (ppm)

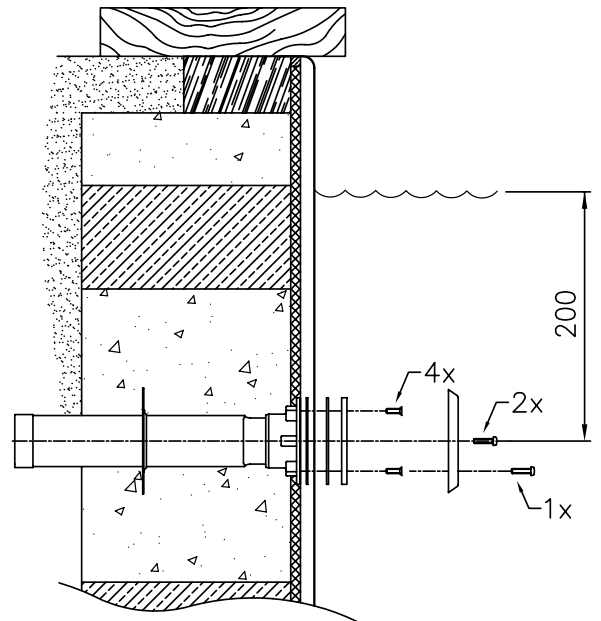
för poolstomme av trä, plåt, plast etc

1. Gör hål i stommen enligt mall.
2. Montera bronsdelen med bifogade skruvar från insidan av poolen. (Se skiss).
3. Fäst den självhäftande packningen på bronsdelen.
4. Lägg i poolduken.
5. Fyll i vatten. När vattnet når ca 5 cm under bottensugkontakten monteras den andra packningen samt tätning.
6. Skär bort poolduken.
7. Montera fast fronten.
8. Frontbrickans öppningsbleck låses i stängt läge med en skruv.



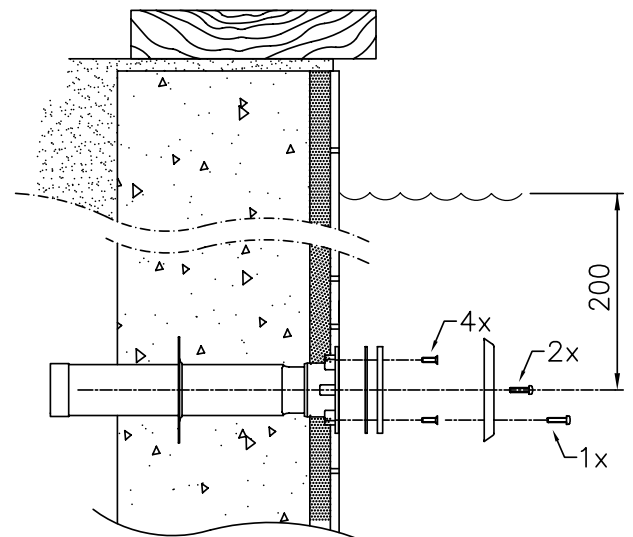
för poolstomme av mursten

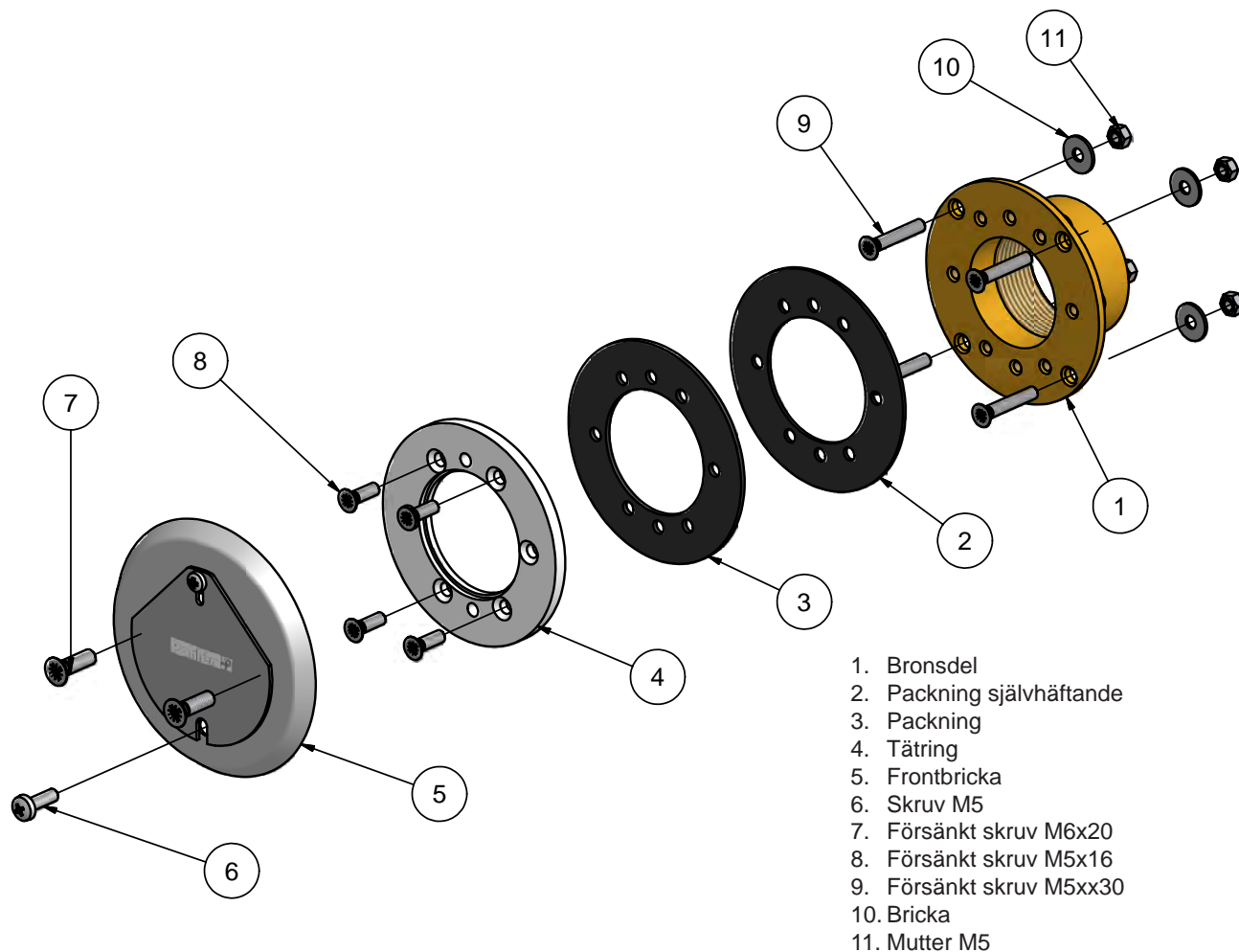
1. Montera bronsdelen på ingjutningsröret (art.nr 12670). Använd lämplig gängtätning.
2. Fixera ingjutningsrör och bronsstycke och gjut fast dessa i stommen. Flänsen på bronsstycket skall ligga i liv med färdig-putsad poolvägg. (Se skiss).
3. Fäst den självhäftande packningen på bronsdelen.
4. Lägg i poolduken.
5. Fyll i vatten. När vattnet når ca 5 cm under bottensugkontakten monteras den andra packningen och tätningen.
6. Skär bort poolduken.
7. Montera fast fronten.
8. Frontbrickans öppningsbleck låses i stängt läge med en skruv.



för poolstomme av betong

1. Montera bronsdelen på ingjutningsröret (art.nr 12670).
2. Fixera ingjutningsrör och bronsstycke och gjut fast dessa i stommen. Flänsen på bronsstycket skall ligga i liv med den färdiga poolväggen med hänsyn tagen till eventuell beklädnad. (Se skiss).
3. Montera väggbeklädnad och därefter packning, tätning samt frontbricka.
4. Frontbrickans öppningsbleck låses i stängt läge med en skruv.





Håltagningsmall

