

Inloppsmunstycke

Art.nr 125990, 126090

Placera inloppsmunstyckena i poolen enligt Er poolleverantörs anvisningar.

Följ anvisningarna beträffande vattenkvalitet:

Klorhalt:	max 3 mg/l
Klorid(salt)halt:	max 250 mg/l
pH-värde:	7,2 - 7,8
Alkalinitet:	60-120 mg/l (ppm)
Kalciumhårdhet:	200-1000 mg/l (ppm)

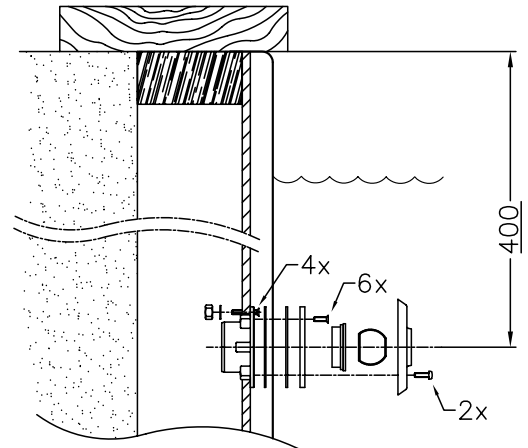
Art.nr 125990 för poolstomme av trä, plåt, plast etc

Gör hål i stommen enligt mall och montera brons-delen med bifogade skruvar från insidan av poolen (se skiss).

Fäst sedan den självhäftande packningen på bronsdelen.

Lägg i poolduken och fyll i vatten.

När vattnet når ca 5 cm under inloppsmunstycket monteras packning, tätning, fläns, kula (med Ø20mm-öppningen mot poolen) samt front.



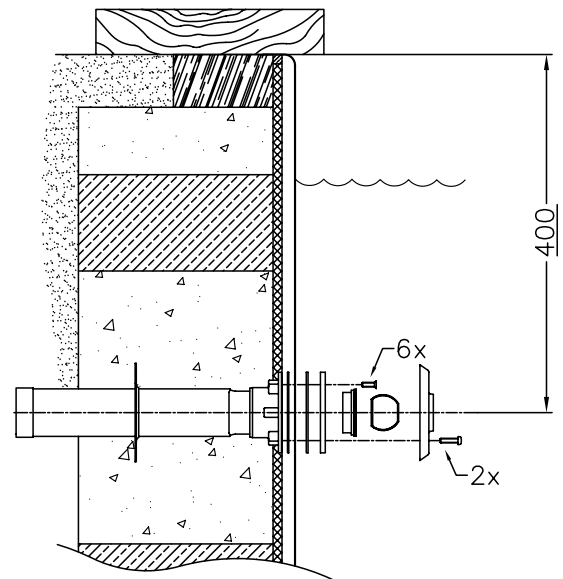
för poolstomme av mursten

Montera inloppsmunstycket på ingjutningsröret (art.nr 12670). Använd lämplig gängtätning. Fixera ingjutningsrör och inloppsmunstycke och gjut fast dessa i stommen.

Flänsen på inloppsmunstycket skall ligga i liv med färdigputsad poolvägg (se skiss).

Fäst sedan den självhäftande packningen på bronsdelen.

Lägg i poolduken och fyll i vatten. När vattnet når ca 5 cm under inloppsmunstycket monteras packning, tätning, fläns, kula (med Ø20mm-öppningen mot poolen) samt front.



Art.nr 126090 för poolstomme av betong

Fixera ingjutningsröret (art.nr 12640) i formen och gjut fast detta i liv med färdig betongvägg (se skiss).

Montera väggbeklädnad och inloppsmunstycke, kula (med Ø20mm-öppningen mot poolen) samt front.

