

Funktion

Nivåvakten är uppbyggd av modern mikroprocessorteknik och består av:

- elektronisk styrenhet
- flottörbrytare
- magnetventil (tillval)

Den vattentäta flottörbrytaren (IP67) orsakar ingen elektrolytbildning i vatten. Sensorkabeln kan förlängas upp till 100 m utan att elektroniken behöver justeras. Mikroprocessorn styr magnetventilens till- och fränslagsfördröjning så att det inte uppstår en direktverkande omkopplingsprocess med vågformade rörelser. Vidare undviks korta omkopplingsintervaller. Flottörbrytaren drivs med säker lågspänning. Styrenheten har tillverkats i enlighet med gällande VDE-bestämmelser.

Teknisk specifikation

Styrenhet	Mått:	140mm x 125mm x 80mm
	Driftspänning:	230V/50Hz
	Styrdonets strömförbrukning:	ca 1.5VA
	Brytkapacitet:	max. 1.1kW (AC3)
	Påslagsfördröjning:	16sek
	Fränslagsfördröjning:	16sek
	Skyddsklass:	IP 40
Flottörbrytare	Mått:	ø25mm x 56mm
	Kabellängd:	5m
	Driftspänning:	12V
	Skyddsklass:	IP 67
Magnetventil	Nominell bredd:	G½"
	Driftspänning:	230V/50Hz
	Nominellt tryck:	0.5...10bar
	Elanslutning:	stickkontakt enligt DIN 43650
	Skyddsklass:	IP 65 (med stickkontakt)

Installation

Styrenheten skall installeras fuktskyddat i enlighet med dess skyddsklass. Aggregatet skall strömförsörjas via en huvudbrytare med jordfelsbrytare och ett kontaktavstånd på min. 3 mm.

Innan höljet öppnas skall strömmen till aggregatet brytas.

Flödesriktningen (pilens riktning) som anges på magnetventilen skall alltid följas!

Fixera flottörbrytaren på vinkelfästet. Montera sedan fästbalken vertikalt i skvalprännans vägg, ungefär i den nivå som vattenytan ska ha. Genom att flytta vinkelfästet i balken kan du välja vattennivå. Vinkelfästet fixeras med hjälp av skruvstiftet. Vid leverans är flottören fixerad på guiden så att tillslagspunkten är nere. Detta är normalt fallet vid vattenpåfyllning i poolen. Om flottören är fixerad, vriden i 180° på guiden, är tillslagspunkten uppe och kopplingsfunktionen motsatt (se kopplingsymboler på flottören).

Elanslutning

Elanslutningen får endast utföras av behörig elinstallatör.

Följande kopplingsschema och tillhörande säkerhetsbestämmelser skall följas.

Leverantören av elaggregatet skall tillhandahålla en jordfelsbrytare med $I_{FN} \leq 30\text{mA}$.

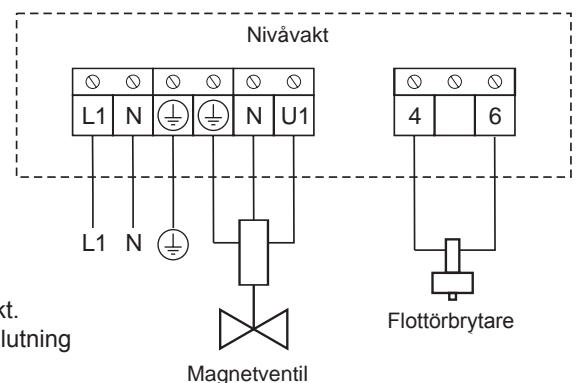
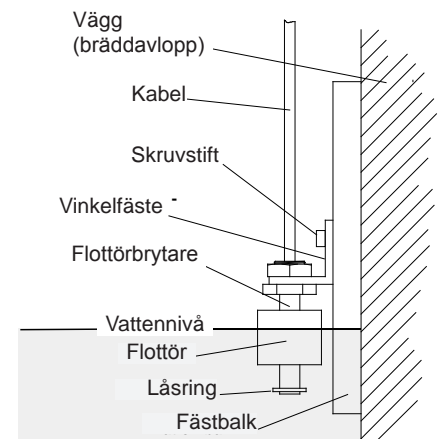
Flottörbrytarens elkabel kan förlängas upp till 100 m med hjälp av kapslad kabel ($2 \times 0.75\text{mm}^2$). Kapslingen skall anslutas till klämma 4.

Observera att alla anslutningar ovillkorligen skall vara vattentäta.

Flottörbrytarens kabel får inte dras tillsammans med andra strömförande kablar.

Efter slutförd installation kan strömmen slås på och ett funktionstest utföras. Flottören sluter flottörbrytaren nära den nedre stoppringen och öppnar den igen cirka 5 mm högre upp.

Den gröna lysdioden inne i styrenheten blinkar omedelbart när vattennivån (flottörens ovandel) har nåtts, och magnetventilen stänger några sekunder senare. Denna tidsfördröjning fungerar likartat vid öppning och stängning och förhindrar ständig omkoppling orsakad av vågrörelser i swimmingpoolen. Om dioden glöder svagt med öppen flottörbrytare bör förlängningskablarna kontrolleras avseende kryptströmmar orsakade av fukt. Magnetventilen stängs vid brott (skador) på sensorkabeln, medan en kortslutning (till exempel orsakad av fukt) i sensorkabeln öppnar magnetventilen!



Tidsövervakning / felindikering

I styrenhetens främre lucka finns en röd pilotlampa. Pilotlampans uppgift är att indikera fel. Om pilotlampan blinkar föreligger det ett fel och magnetventilen för påfyllning av vatten slås från. Sedan felet åtgärdats kan felindikeringen slås från genom att först slå från nivåvakten med vippbrytaren i främre luckan och slå på den igen efter några sekunder.

Orsaken till defekten kan möjligtvis finnas kring nivåsensorn. Ett främmande föremål som flyter på vattnet kan ha blockerat flottör-brytarens flottör.

Tidsövervakningen (översvämningsskyddet) aktiveras om magnetventilen varit öppen oavbrutet under en längre tidsperiod (säkerhetsperiod). Det finns en DIP-kontakt på manöverpanelen som används för val av säkerhetsperiod. När den inställda tiden överskrids slås magnetventilen från.

Följande tidsperioder finns tillgängliga:

- säkerhetsperiod 30 minuter
- säkerhetsperiod 60 minuter
- säkerhetsperiod 90 minuter
- säkerhetsperiod 120 minuter
- ingen säkerhetsperiod => tidsövervakningen frånkopplad

DIP-kontakten för programmering av säkerhetsperioden befinner sig på kretskortets högersida.

Säkerhetsperiod 30 minuter:
kontakterna 1 och 2 OFF (skjut kontakterna åt höger)
kontakt 3 ON (skjut kontakten åt vänster)



Säkerhetsperiod 60 minuter:
kontakt 1 OFF (skjut kontakten åt höger)
kontakterna 2 och 3 ON (skjut kontakterna åt vänster)



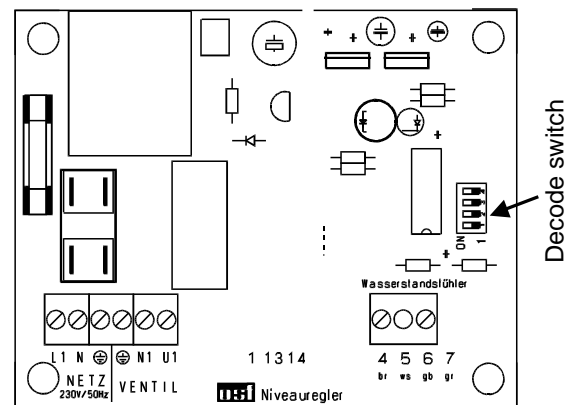
Säkerhetsperiod 90 minuter:
kontakterna 1 och 3 ON (skjut kontakterna åt vänster)
kontakt 2 OFF (skjut kontakten åt höger)



Säkerhetsperiod 120 minuter:
kontakterna 1, 2 och 3 ON (skjut kontakterna åt vänster)



Ingen säkerhetsperiod
kontakt 3 OFF (skjut kontakten åt höger)
kontakterna 1 och 2 har ingen funktion



Vid leverans är kontakt 3 i positionen ON. Detta innebär tidsövervakning i 30 minuter.

Kontakt 4 används endast för interna test och får aldrig ställas om.

Följ dessa anvisningar beträffande vattenkvalitet:

Klorhalt:	max 3 mg/l (ppm)
Klorid(salt)halt:	max 250 mg/l
pH-värde:	7,2 - 7,8
Alkalinitet:	60-120 mg/l (ppm)
Kalciumhårdhet:	200-1000 mg/l (ppm)