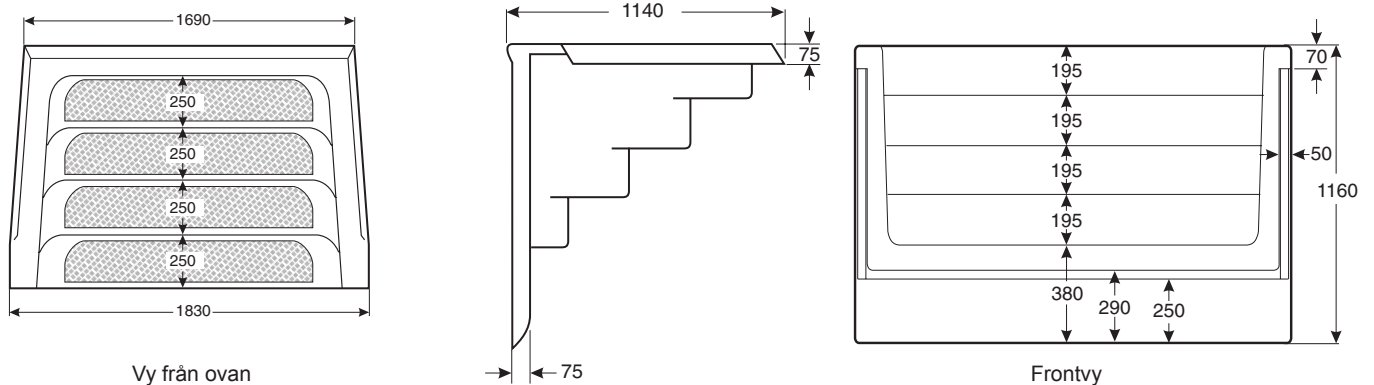


Pooltrappa tillverkad av vacuumformad akryl, förstärkt med glasfiberarmerad polyester, avsedd för simbassänger med poolduk.

Trappan har god motståndskraft mot UV-ljus, är färgbäständig och lätt att underhålla.

Pahlén spabelysning, art. nr 12265, kan monteras i trappväggen för att lysa upp stegen och framhäva trappan vid mörker.

Art. nr 15585000 Pooltrappa rak

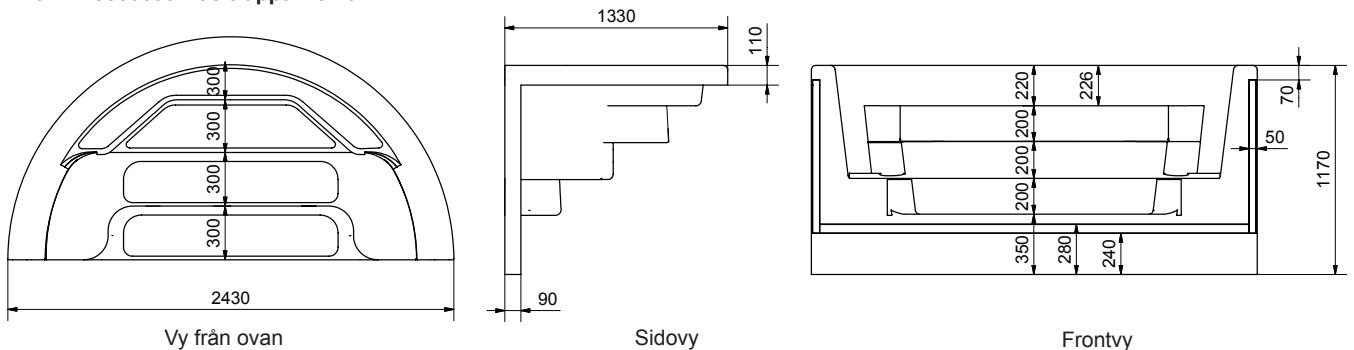


Vy från ovan

75

Frontvy

Art. nr 15585600 Pooltrappa Roman



Vy från ovan

Sidovy

Frontvy

Montering

1. Välj en lämplig plats i poolväggen med hänsyn till utseende och bekvämlighet.
2. Gör urtagning i poolväggen anpassad efter trappans höjd, bredd och pooltyp, se nedan. Höjden ska alltid anpassas efter tänkt poolsarg. Trappan skall förses med en stödregel längs med nedre framkant.

Plåt/trästomme: Urtagningens bredd = trappans bredd.

Poolväggen avslutas med en regel (45x95 mm) mot öppningen att fästa trappan mot. Väggan kan även behöva stötts temporärt.

Hålsten/betong: Urtagningens bredd = trappans bredd + två reglars tjocklek.

Förankra regler (45x195 mm) mot öppningens sidor med expanderbult, c/c 40 mm sidledes och c/c 150 mm höjledes. OBS! Inga skruv/bultskallar får sticka ut där trappsargen ska ligga mot regeln. Reglarna fästs lämpligen bakom trappsargens kant, se bild 2 på nästa sida, alternativt försänks expanderbultarna. Reglarna på sidorna ska ligga i liv med poolväggen, medan regeln längs underkanten ska ligga ca 10 mm innanför poolväggskanten (trappans tjocklek i nederkant).

3. Förborra trappsargen med Ø10 hål c/c 150 mm, se bild 1 (nästa sida).
Hål längs trappans underkant måste dessutom vara försänkta från trappans framsida sett.
4. Se till att fundamentet för trappstöden är klart.
5. Placera trappan i poolväggen och gör en temporär fastsättning med tvingar. Kontrollera att trappan är i liv med färdig vägg och att överkanten ligger i en nivå som tagit hänsyn till eventuell sarg. Arbeta med en sida i taget.
6. Förborra reglarna:
Plåt/trästomme: Ø10 genomgående hål.
Hålsten/betong: Ø5 (för att förhindra sprickbildning i regeln).

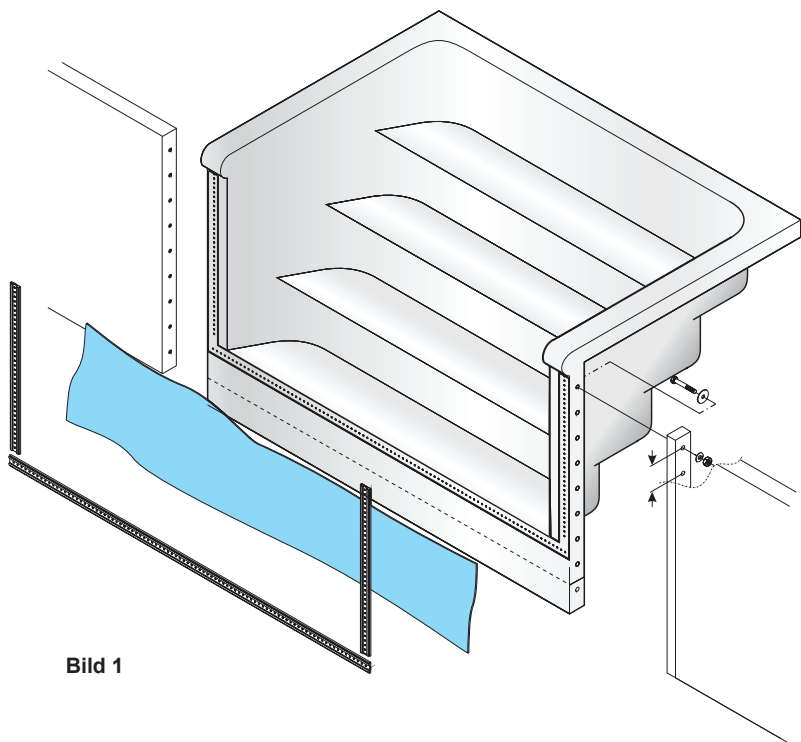


Bild 1

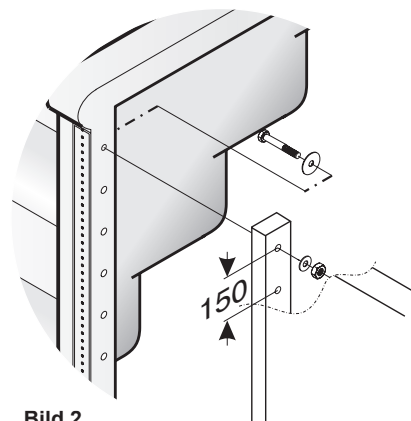


Bild 2

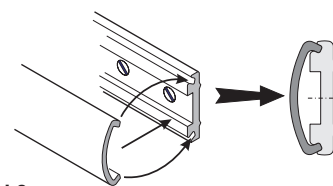


Bild 3

7. Fäst trappan:

Plåt/trästomme: Fäst sidorna med genomgående Ø10 mm varmförzinkad bult, mutter och bricka. OBS! Bulthuvud tillsammans med extra stor bricka **skall** vara placerat mot trappsidan, se bild 1.

Använd försänkt skruv längs nederkanten.

Hälsten/betong: Fäst sidorna med varmgalvaniserad fransk träskruv 10x40 och en extra stor bricka på trappsidan. Se bild 4.

Använd försänkt skruv längs nederkanten.

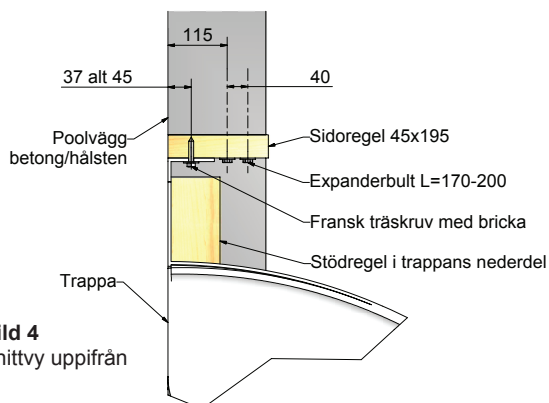


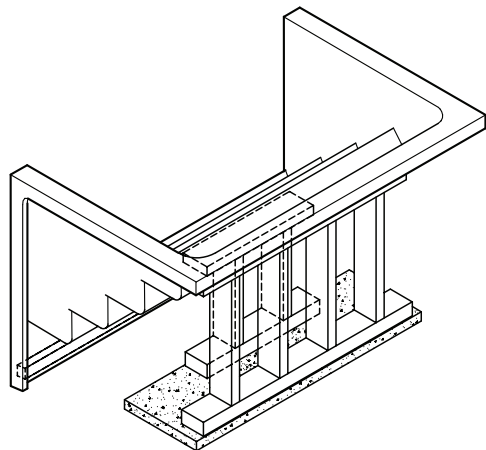
Bild 4
Snittvy uppifrån

8. Trappstödet:

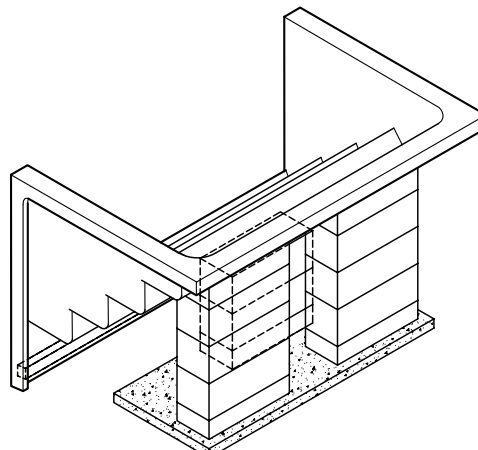
Trappans översta och näst översta steg skall stötta underifrån med Leca-block eller tryckimpregnerade regler, 50x125 mm. Stödet skall stå på stadig grund, helst ett gjutet fundament.

Leca-block: Mura två pelare under översta trappsteget och en pelare i centrum av näst översta steget.

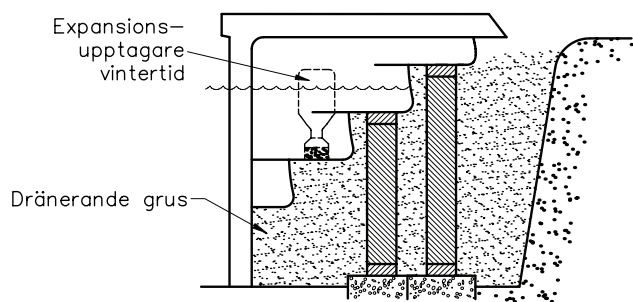
Träreglar: Placera en liggande regel under översta trappsteget. Översta steget stötta sedan med 4 st stående regler, jämnt fördelade över stegets bredd, och näst översta steget med 2 st stående regler med c/c 300 mm i centrum av steget.



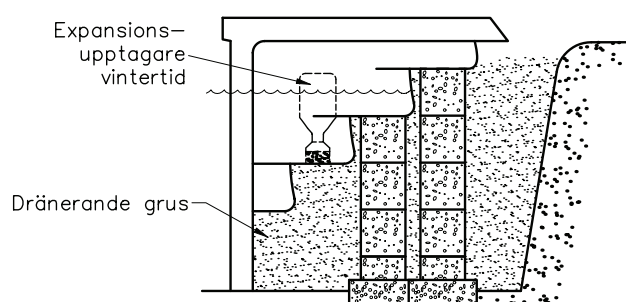
Uppbyggnad med träreglar



Uppbyggnad med Leca-block



Uppbyggnad med träreglar



Uppbyggnad med Leca-block

- Återfyll bakom trappan med dränerande grus. Packa ordentligt för att undvika håligheter.
- Innan poolduken monteras skall tätningslisterna avlägsnas.
De två vertikala listerna är markerade TL (vänster överst) samt TR (höger överst) och ändarna på den horisontella listen är markerade L (vänster) och R (höger).
- Placera och fäst tillfälligt en träregel 50x100 mm i trappans övre framkant för att kunna fästa poolduken.
Montera sedan poolduken och fyll vatten. (När vattnet nått 5 cm lägre än där den horisontella tätningslisten skall sitta, monteras denna.) Kontrollera L och R märkning. Börja med att fästa den horisontella listen med var 3:e skruv.
Montera sedan de vertikala listerna. Kontrollera TL och TR märkning. Tryck in duken mot trapputrymmet så att duken ligger stramt och utan veck. Fäst de vertikala listerna med var 3:e skruv, börja nerifrån. När duken är helt fri från veck runt hela trappan monteras resterande skruvar. Drag skruvskallarna så att skruvens försänkning pressas in i tätningslisten.
- Den del av duken, som ligger in emot trappan, skärs försiktigt bort med en vass kniv.
Använd tätningslisten för att styra kniven.
- Kapa täcklisterna i rätta längder och montera dem i spåren på tätningslisterna. Tryck fast listen med t.ex. baksidan av ett skruvmejselhandtag.
- Fortsätt fylla poolen med vatten.
- Runt trappan skall dränerande grus återfyllas för att undvika sättningar vintertid. Markbeläggningen runt poolen anpassas mot trappan så att eventuella sättningar ej kan skada trappan. Betong och bruk får ej ligga dikt mot trappans sarg.

Underhåll

Trappan kräver ett minimum av underhåll. Vid rengöring, t ex i vattenlinjen, skall mjuk svamp användas. Rengöringsmedel eller svamp med slipande effekt får inte användas. Årlig vaxning med ett lämpligt vax är också att rekommendera. Prova på en liten yta, så att inte akryl-plasten och vaxet reagerar.

Vinteravstängning

Under vintern måste trappan skyddas mot påfrestningar orsakade av isbildning.

- Sänk vattennivån enligt pooltillverkarens rekommendation för vinteravstängning.
- Inom trapputrymmet monteras en expansionsupptagare som kan krympa med isrörelse och minska ev. påfrestningar på trappan.
Upptagaren kan bestå av några plastdunkar delvis fyllda med en vatten/glykol-blandning som är fästade med en tyngd, t ex en tegelsten placerad på en mattbit mot trappsteget.