

Placera sugmunstycket i poolen enligt Er poolleverantörs anvisningar.

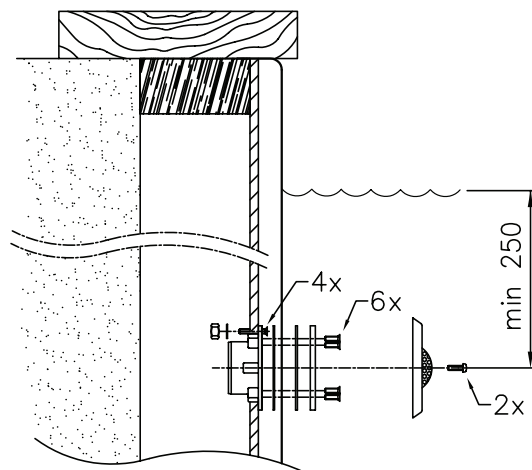
Följ anvisningarna beträffande vattenkvalitet:

Klorhalt:	max 3 mg/l
Klorid(salt)halt:	max 150 mg/l
pH-värde:	7,2 - 7,8
Alkalinitet:	60-120 mg/l (ppm)
Kalciumhårdhet:	200-1000 mg/l (ppm)

#### Art.nr 12652

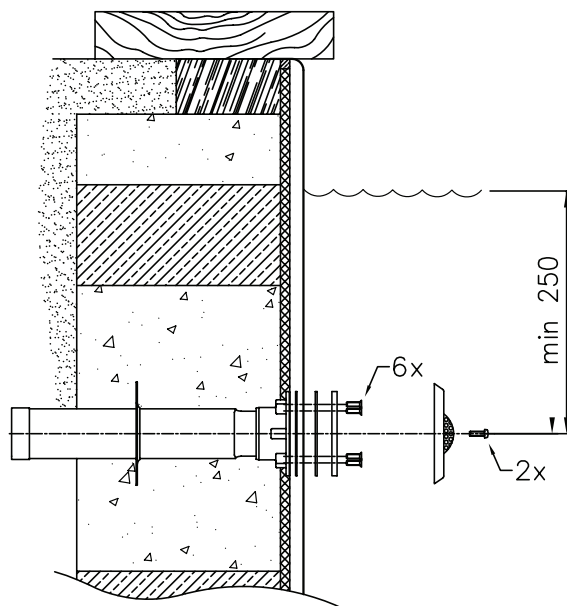
##### för poolstomme av trä, plåt, plast etc

1. Gör hål i stommen enligt mall.
2. Montera bronsdelen med bifogade skruvar från insidan av poolen. (Se skiss).
3. Fäst sedan den självhäftande packningen på bronsdelen.
4. Lägg i poolduken.
5. Fyll i vatten. När vattnet når ca 5 cm under sugmunstycket monteras den andra packningen och tätning.
6. Skär ur poolduken.
7. Montera fronten.



##### för poolstomme av mursten

1. Montera bronsdelen på ingjutningsröret (art.nr 12670). Använd lämplig gängtätning.
2. Fixera ingjutningsröret (med bronsdelen) och gjut fast dessa i stommen. Flänsen på bronsdelen skall ligga i liv med färdig putsad poolvägg. (Se skiss).
3. Fäst den självhäftande packningen på bronsdelen.
4. Lägg i poolduken.
5. Fyll vatten i poolen. När vattnet når ca 5 cm under sugmunstycket monteras den andra packningen och tätningen.
6. Skär ur poolduken.
7. Montera fronten.



#### Art.nr 12650

##### för poolstomme av betong

1. Fixera ingjutningsrör (art.nr 12640) i formen och gjut fast detta i liv med färdig betongvägg. (Se skiss).
2. Montera väggbeklädnad.
3. Montera sugmunstycket.

