

UV desinfektion

Pahlén UV Viodes är konstruerad för desinfektion av vatten i simbassänger. Användning av klor som desinfektionsmedel medför negativa hälsoeffekter och höga kostnader. Med Pahlén UV Viodes kan klorhalten reduceras med upp till 70%. UV-lampan producerar UVC-strålning med våglängden 254 nm, vilket är optimalt för neutralisering av bakterier, virus och alger. UVC-strålning med reducerat klorinnehåll ger reduktion av bundet klor, vilket medför en behagligare miljö för de badande, inga röda ögon, förminskade allergibesvär och klorlukt.

Installation

Obs! Einstallationen av Pahlén UV Viodes skall utföras av behörig installatör och förses med allpolig brytare.

Pahlén UV Viodes skall förreglas via cirkulationspumpen.

Använd inte transparenta röranslutningar.

UV-lampa och kvartsglas är känsliga för slag och stötar.

Lampa och kvartsglas får inte beröras utan handskar.

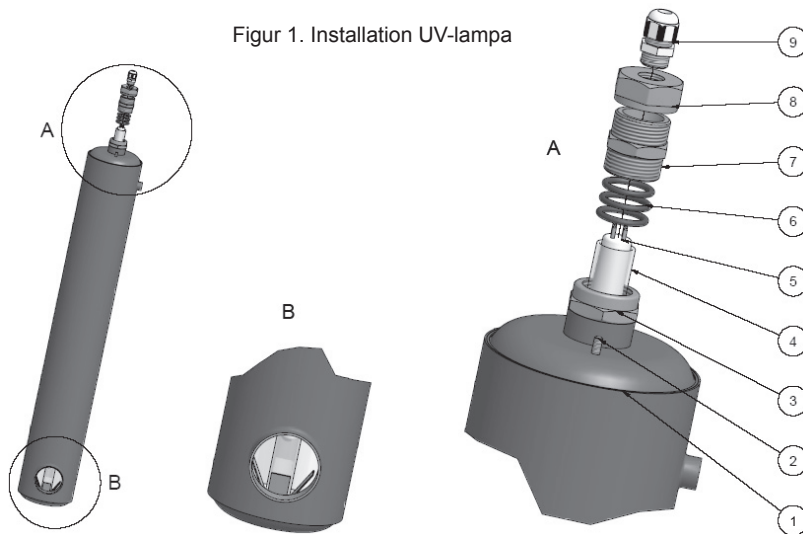
Obs! Kontrollera att UV-lampan och kvartsglaset inte är skadade. Använd medföljande bomullshandskar.

Pahlén UV Viodes skall installeras stående efter filter och före värmare. Ett fritt avstånd på 1 m måste finnas ovanför manteln för att möjliggöra byte av UV-lampa. Se figur 2.

Kopplingschema för den fasta installationen. Se figur 3.

1. Sätt försiktigt i kvartsglaset i manteln, använd handskar. Se till att kvartsglaset hamnar i bottenklykan. Se figur 1.
2. Skruva i mellannippeln, helt i botten så att o-ringarna tätar.
3. Fäst UV-lampan i lampsockeln. Placera UV-lampan försiktigt i kvartsglaset, använd handskar.
4. Skruva i topphuv.
5. Fäst jordkabeln på mantelns jordskruv.
6. Skruva fast rörkopplingarna och täta med lämplig gängtätning.
7. Anslut matningsspänning till kopplingsplinten.
8. Skruva fast alla kabelförskruvningar.
9. Koppla om vattenflödet till manteln.
10. Slå på strömställaren.

Figur 1. Installation UV-lampa



1. Mantel
2. Jordskruv
3. Bottennippel
4. Kvartsglas
5. UV-lampa
6. O-ring
7. Mellannippel
8. Topphuv
9. Kabelförskruvning



Varning!
Risk för UVC-strålning.
UVC-strålning är skadligt
för ögon och hud.

Driftinstruktion

Använd aldrig Pahlén UV Viodes utan vattenflöde.

Använd aldrig Pahlén UV Viodes tillsammans med bromrening.

UV-lampan får aldrig tändas utanför manteln.

För att kunna kontrollera om UV-lampan lyser finns ett siktglas på sidan av manteln.

För att kunna kontrollera drifttid finns en driftsmätare på kontrollpanelen.

Vid drift kan kvartsglaset bli dimmigt på utsidan, vilket försämrar strålningen från UV-lampan. Därför skall kvartsglaset rengöras kontinuerligt.

Vid frysrisk, samt om poolen är avstängd för vintern eller längre tid än en månad, skall manteln dräneras på allt vatten.

Riktvärden fritt klor:

Flöde 200 l/min 0,3-0,4ppm

Flöde 250 l/min 0,4-0,5ppm

Rengöring av kvartsglas

Det järn, kalcium och magnesium, som alltid finns i vattnet, fälls ut som en brunaktig film på kvartsglas och gör att UVC-strålningen till vattnet reduceras. Kwartsglas måste därför rengöras kontinuerligt. Hur ofta detta behöver göras beror på vattnets kvalitet, men förslagsvis efter 1000 driftstimmar.

Följ nedanstående förfarande vid rengöring av kvartsglas.

1. Stäng av strömmen till UV-lampan.
2. Stäng av flödet genom manteln.
3. Öppna dräneringspluggen och töm ur vattnet ur manteln.
4. Skruva upp kabelförskruvningen på den övre topphuv.
5. Skruva upp topphuv.
6. Lyft ur och lossa UV-lampan försiktigt. Använd handskar.
7. Skruva upp mellannippeln så att o-ringarna släpper från kvartsglas.
8. Lyft ur kvartsglas försiktigt. Använd handskar.
9. Kontrollera att kvartsglas är helt. Om sprickor har uppstått, måste det bytas.
10. Applicera reningsvätskan på en luddfri trasa och torka rent kvartsglas.
11. Montera tillbaka i omvänd ordning. Kontrollera att kvartsglas hamnar i bottenklykan. Se figur 1.

Byte av lampa

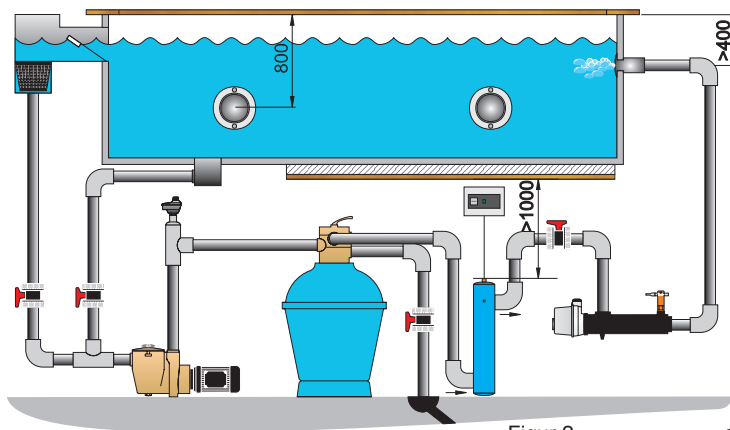
UV-lampan måste bytas efter 9000 timmar, även om den fortfarande lyser.

Detta för att upprätthålla tillräcklig strålningsintensitet.

Följ nedanstående förfarande vid byte av lampa.

1. Stäng av strömmen till UV-lampan.
2. Stäng av flödet genom manteln.
3. Öppna dräneringspluggen och töm ur vattnet ur manteln.
4. Skruva upp kabelförskruvningen på topphuv.
5. Skruva upp topphuv.
6. Lyft ur och byt UV-lampan försiktigt. Använd handskar.
7. Montera tillbaka i omvänd ordning.

Installationsmått



Figur 2.

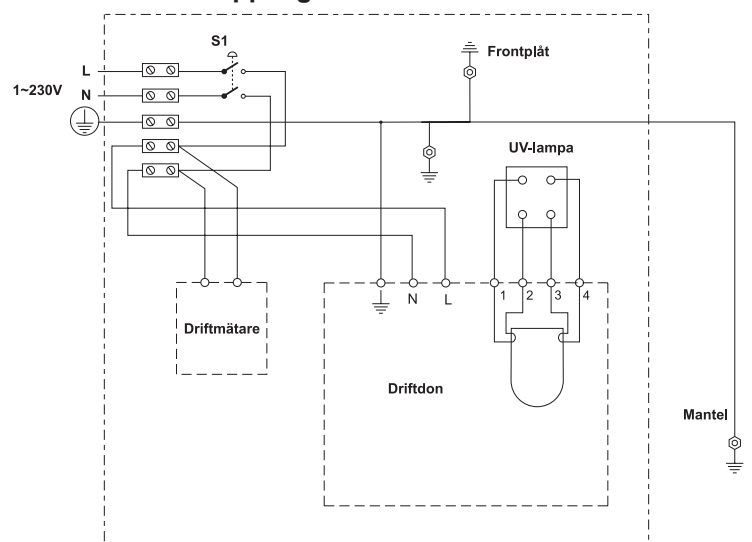
Reservdelar

Reservdelar	Art.nr.
Mantel	16086030
Siktglas	16087050
O-ring	19970223
UV-lampa	16088020
Kwartsglas	16088010
Sockel	16088080
Driftdon	16088084
Strömställare	19989260
Kapsling	19989610
Driftsmätare	19989810
Rengöringsmedel	41465

Teknisk specifikation

Pahlén art. nr	417750
Max tryck	4 bar
Max flöde	250 l/min
Lampa	75 W
UVC-strålning	25 W
Drifttid lampa	9000 h
Volt	220-240V
Märkström I	0,3 Amp
IP	45
Diameter rör	0,129 m
Total längd	0,95 m
Volym	9,3 liter
Anslutning	2"
Max vattentemp	40 °C

Kopplingschema



Figur 3.