

## Produktbeskrivning

Aqua MEX är en värmeväxlare i två varianter: AM - en ren värmeväxlare som standardmodell och AM-FE - en värmeväxlare utrustad med elektronisk styrenhet och cirkulationspump för primärvattnet.


Alla varianter av Aqua MEX kan beställas antingen med inre spiralarör av titan eller av rostfritt syrafast stål.

Titanutförandet (T) är avsett att användas i aggressivt vatten, saltvatten och i pooler med klorinator.

Aqua MEX värmeväxlare är konstruerade med rak genomströmning och 2"-anslutningar, vilket bidrar till ett högt flöde och lägre energiförbrukning.

## Tekniska data

Fullt utrustad Aqua MEX-FE	
	
<p>En komplett värmeväxlare med elektronisk styrning av temperatur och flöde. Den har elektronisk flödesvakt, som slår av värmeväxlaren vid flödesbortfall. En högkvalitativ cirkulationspump driver primärvattnet. Kapacitet: 40 eller 70kW. Aqua MEX-FE är damm- och vattenskyddad enligt skyddsklass IP44, för montage både inom- och utomhus. Aqua MEX-FE är CE-godkänd.</p>	
Mått	L770xB140xH346 mm
Vikt	AM-FE 40T 8,4 kg AM-FE 40 9,1 kg AM-FE 70T 8,8 kg AM-FE 70 9,7 kg
Max primärtemperatur	90°C
Max sekundärtemperatur	45°C
Minimiflöde sekundärsida	90 liter/min
Tryck primärsida	0,3 - 6 bar
Tryck sekundärsida	max 4 bar
Anslutning primärsida	G1"
Anslutning sekundärsida	2" (63 mm)
Omgivningstemperatur vid drift	+5 till +40 °C
Täthetsklass	IP44
Spänning	220-240V 1~N 50/60 Hz
Märkström	0,5 A
Effektförbrukning	96 W

Standard Aqua MEX	
	
<p>En komplett värmeväxlare med anslutningar till primär- och sekundärvatten. Kapacitet: 40, 70 eller 100kW.</p>	
Mått AM 40 & AM 70	L770xB137xH178 mm
Mått AM 100	L942xB137xH178 mm
Vikt	AM 40T 4,4 kg AM 40 5,1 kg AM 70T 4,8 kg AM 70 5,7 kg AM 100T 5,3 kg AM 100 7,4 kg
Max primärtemperatur	90°C
Max sekundärtemperatur	45°C
Minimiflöde sekundärsida	90 liter/min
Tryck primärsida	max 6 bar
Tryck sekundärsida	max 4 bar
Anslutning primärsida	G1"
Anslutning sekundärsida	2" (63 mm)

Prestanda värmeväxlare	Primär			Sekundär			ΔT 60°C *
	l/min	m <sup>3</sup> /h	mvp	l/min	m <sup>3</sup> /h	mvp	
Typ (T = med titanspiral)							kW
AM 40, AM-FE 40	20	1,2	0,6	250	15	0,4	40
AM 40T, AM-FE 40T	20	1,2	0,4	250	15	0,4	40
AM 70, AM-FE 70	30	1,8	1,6	300	18	0,6	70
AM 70T, AM-FE 70T	30	1,8	1,4	300	18	0,6	70
AM 100	40	2,4	2,6	333	20	0,8	100
AM 100T	40	2,4	2,3	333	20	0,8	100

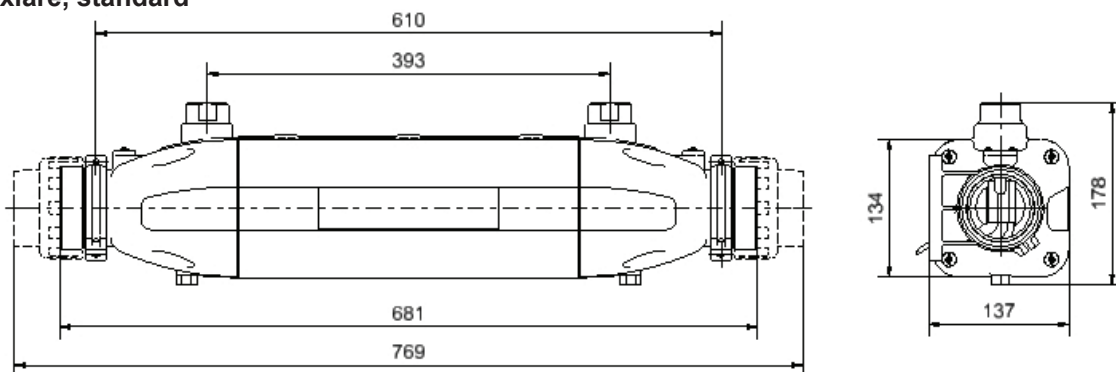
\* Den nominella värmeeffekten baserad på temperaturdifferensen mellan inkommande varmt och kallt medium (här 80-20=60°C).

Monteringsinstruktion

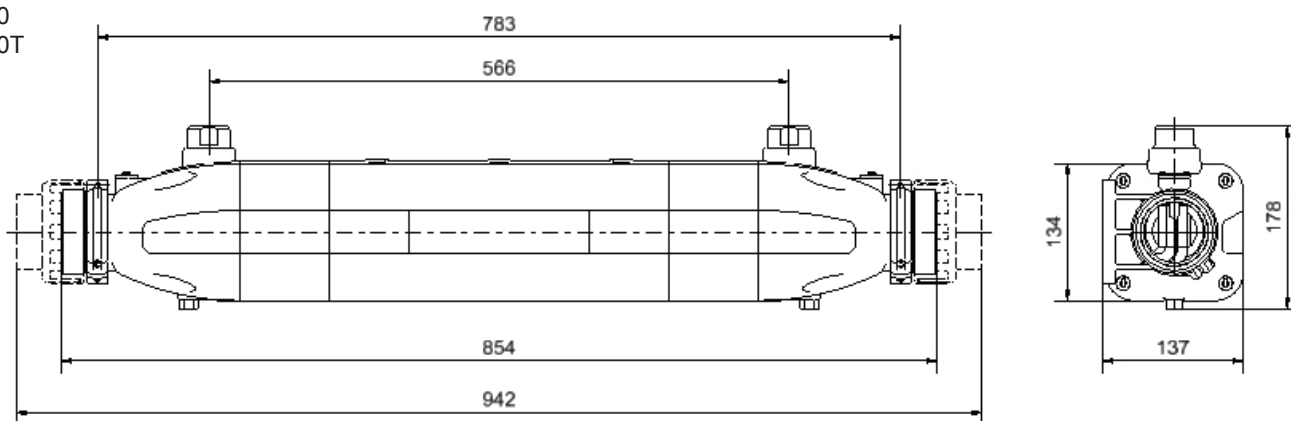
## Måttritningar

### Aqua MEX värmeväxlare, standard

AM 40, AM 40T  
AM 70, AM 70T

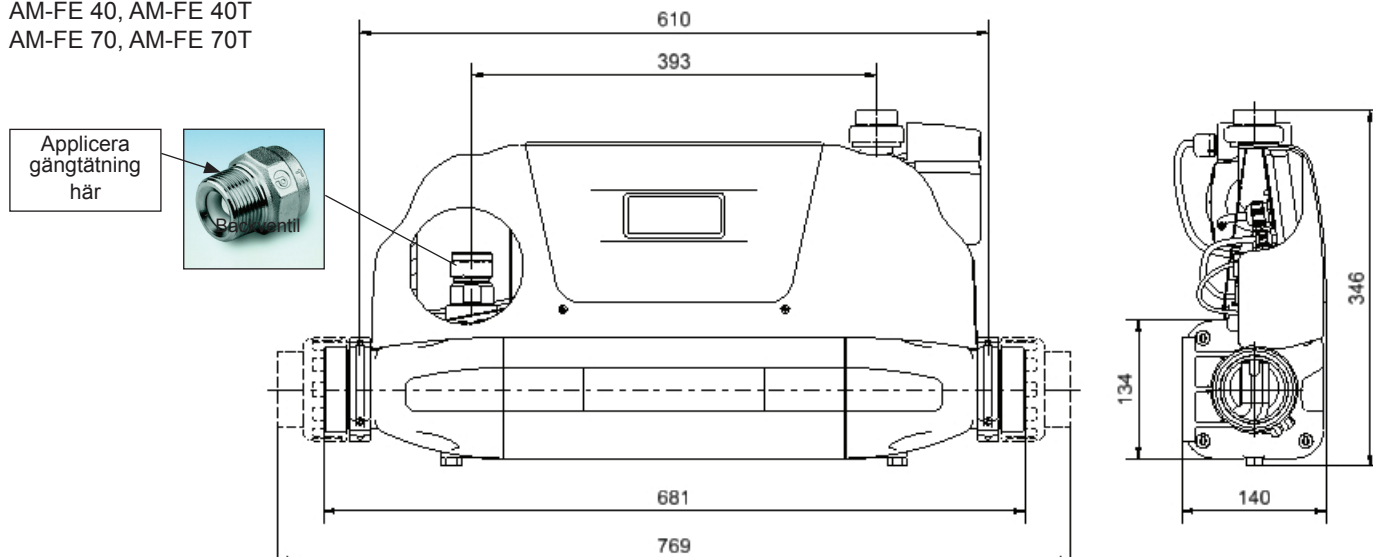


AM 100  
AM 100T



### Aqua MEX-FE värmeväxlare, fullt utrustad

AM-FE 40, AM-FE 40T  
AM-FE 70, AM-FE 70T



## Säkerhet

Innan service- och reparationsarbeten påbörjas skall enheten göras spänningsfri och säkras mot obehörig återinkoppling. "Personer med begränsad fysisk eller mental förmåga (inkl barn) får inte använda enheten utan instruktioner om hur den används på ett säkert sätt", enligt IEC 60335-1.

## Installation allmänt

Aqua MEX och Aqua MEX-FE kan installeras tillsammans med värmepump, solpaneler eller annan valfri värmekälla, antingen med den inbyggda temperaturstyrningen eller enbart som värmeväxlare.

**Rörinstallationen skall göras först och vara klar innan den elektriska installationen påbörjas av behörig elektriker. Primärsidan (hetvatten) bör anslutas av en rörmokare.**

- Värmeväxlaren bör monteras inom 10m från poolen och inom 5m från värmekällan. Detta för att minimera tryckfall och värmeförluster.
- Rörledningarna till och från värmekällan bör vara isolerade.
- Värmaren är utrustad med unionskopplingar 2" (diam 63mm) för limning.
- En avluftningsventil rekommenderas på primärledningens högsta punkt och efter avslutad installation bör primärledningen avluftas (se avsnitt "Skötsel")
- Cirkulationspumpens motor, öppningar och kondenshåll måste lämnas fria om eventuell tilläggsisolering görs.
- Vid frysrisk, samt om poolen är avstängd längre tid än 1 månad, skall värmeväxlaren dräneras på allt vatten.

## Installation rör

Vid montage ovanför poolens vattenyta skall rören läggas i en loop för att undvika att värmeväxlaren självdräneras. Dosering av klor, syra eller liknande skall göras efter värmeväxlaren för att undvika korrosion. Aqua MEX-FE skall monteras horisontellt på vägg eller liknande, se skiss nedan.

### Fullutrustad Aqua MEX-FE:

Cirkulationspumpen får inte anslutas innan ev svets- eller lödningsarbeten är klara och rörledningarna har renspolats.

1. Kontrollera flödesriktningen innan montage:  
Sekundärkretsens flöde (poolvattnet) är markerat på värmeväxlarens flödesvaktus. OBS! Primär- och sekundärkretsens flöden skall vara motsatta för maximal effekt, se bild nedan och avsnittet "Alternativ flödesriktning".
2. Gängtäta backventilen med gängtejp eller motsvarande.
3. Montera de två väggfästena.  
Varje väggfäste har 2st fästhål Ø6, c/c 91 mm.  
Mellan fästena är c/c-avståndet 610 mm.
4. Sätt värmeväxlaren i väggfästena.
5. Anslut sekundärkretsen (poolvattnet).
6. Skruva ihop väggfästena.
7. Kontrollera att anslutningarna är täta.

Efter detta moment kan poolens cirkulationssystem startas.

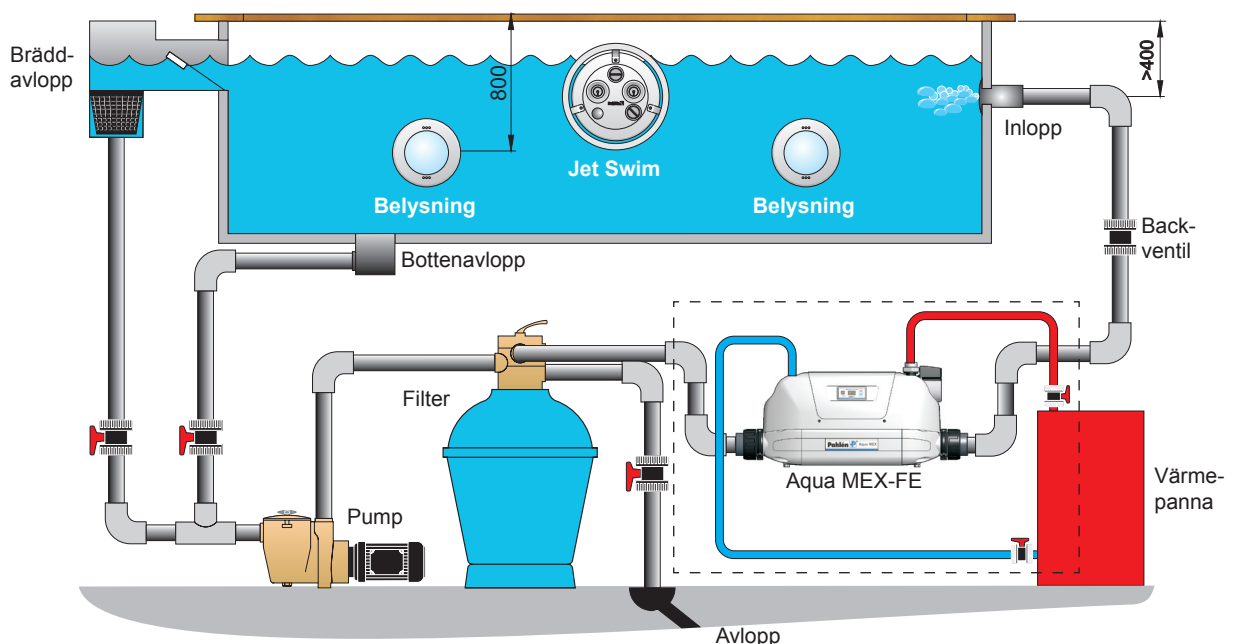
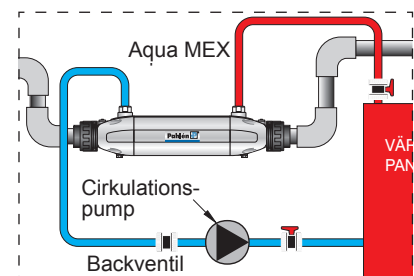
8. Anslut primärkretsen.
9. Kontrollera att anslutningarna är täta.
10. Avlufta primärkretsen.
11. Elektrikern kan nu ansluta cirkulationspumpen, se avsnitt "Elinstallation".

### Standard Aqua MEX:

1. Montera de två väggfästena.  
Varje väggfäste har 2st fästhål Ø6, c/c 91 mm.  
Notera c/c-avståndet mellan fästena för respektive modell, se måttritning.
2. Sätt värmeväxlaren i väggfästena.
3. Anslut sekundärkretsen (poolvattnet).
4. Skruva ihop väggfästena.

Efter detta moment kan poolens cirkulationssystem startas.

5. Anslut primärkretsen. OBS! Primär- och sekundärkretsens flöden skall vara motsatta för maximal effekt.
6. Kontrollera att anslutningarna är täta.
7. Avlufta primärkretsen.



## Elinstallation (endast Aqua MEX-FE)

Elinstallationen skall alltid utföras av behörig elektriker.

Aqua MEX-FE skall installeras med skyddsjord och jordfelsbrytare. Däremot behöver inte pumpen i Aqua MEX-FE något externt motorskydd.

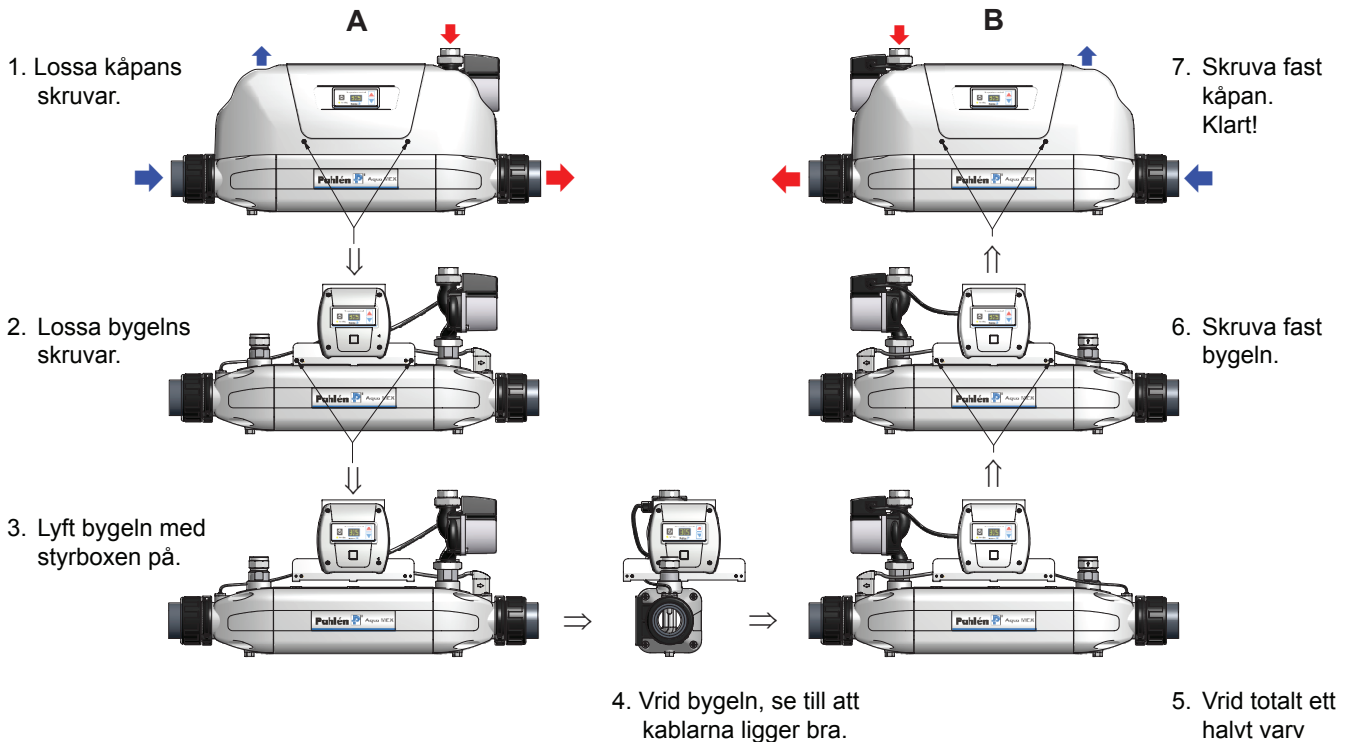
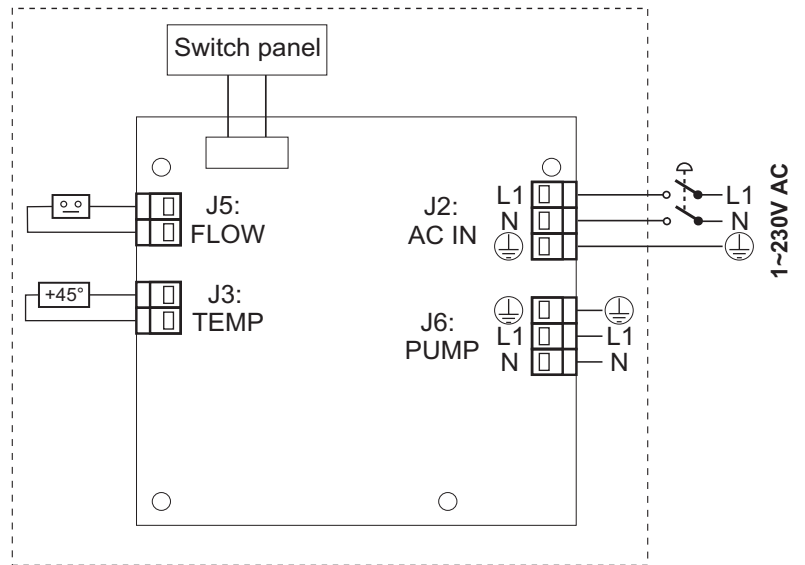
Elkabeln skall installeras så att den under inga omständigheter kommer i kontakt med rörledningen och/eller pumpen och motorhuset.

## Alternativ flödesriktning (endast Aqua MEX-FE)

Fullutrustad Aqua MEX-FE kan med ett enkelt handgrepp anpassa värmeväxlarens flödesriktning till installationen.

Aqua MEX-FE levereras i utförande A.

Önskas utförande B, följ steg 1-7 nedan:



## Start första gången (endast Aqua MEX-FE)

1. Kontrollera att alla anslutningar är åtdragna.
2. Kontrollera att flödesriktningen stämmer överens med pilen på Aqua MEX-FE pumphus.
3. Ställ in högsta effektläget på Aqua MEX-FE cirkulationspump (genom att vrida vredet till läge III), se bild 9.
4. Starta sekundär pump (poolvattnets cirkulationspump).
5. Starta enheten genom att trycka på on/off knappen (C).
6. Ställ in önskad pooltemperatur, se "Temperaturinställning" nedan.
7. Cirkulationen startar efter 15 sekunder.
8. Avlufta primärkretsen, se "Skötsel avluftning".
9. Välj effektläge på cirkulationspumpen efter värmebehov, se "Drift". (Läge I är den lägsta och III den högsta effekten.)



## Temperaturinställning (endast Aqua MEX-FE)

1. Tryck en gång (på blå eller röd piltangent) – inställd temperatur visas nu med blinkande display.
2. Ändra temperaturen upp eller ned med piltangenterna till önskad pooltemperatur.  
Efter avslutad tryckning visar displayen efter 5 sekunder den verkliga pooltemperaturen igen.

## Drift (endast Aqua MEX-FE)

För att värmaren skall fungera måste poolvattnet cirkulera.  
Den gula dioden märkt "Operating" lyser när värmaren är i drift.  
I displayen visas poolvattnets aktuella temperatur.  
Den inställda temperaturen kan ändras när som helst (se Temperaturinställning).  
Vid ev. strömavbrott behålls den inställda temperaturen i minnet.

För att uppnå högsta effekt ställs cirkulationspumpen på högsta effektläget.  
För att minimera energiåtgången vid ett lägre uppvärmningsbehov t.ex. för underhållsvärme, följ denna rekommendation:

Aqua MEX-FE 40kW - läge I
Aqua MEX-FE 70kW - läge II

## Handhavande

Om poolcirkulationen upphör eller stängs av skall även cirkulationspumpen på primärsidan stängas av.  
Vid frysrisk, samt om poolen är avstängd för vintern eller längre tid än 1 månad, skall värmeväxlaren dräneras på allt vatten.  
På värmeväxlarens undersida sitter två dräneringspluggar för sekundärvatten.  
Observera att pumpen till Aqua MEX-FE vid förvaring inte bör utsättas för temperaturer utanför området -10°C till +50 °C.  
Om det finns luft i pumphuset kommer pumpen inte att fungera optimalt.  
Anläggningen skall vara vattenfylld.

## Följ nedanstående rekommendationer för poolvattnet:

Klorhalt:	max 3 mg/l (ppm)
pH-värde:	7,2-7,8
Alkalinitet:	60-120 mg/l (ppm)
Klorid(salt)halt:	max 150 mg/l (0,015%) → rostfri syrafast stålvariant över 150 mg/l (0,015%) → titanvariant
Kalciumhårdhet:	200-1000 mg/l (ppm)

## Avluftning av systemet med ventil på primärledning.

1. Se till att cirkulationspumpen går (effektläge III).
2. Lossa avluftningsventilen långsamt (se upp för vatten med hög temperatur).

## Avluftning av cirkulationspumpen (endast Aqua MEX-FE)

1. Stäng av pumpen. Vidrör den ej - risk för brännskador.
2. Stäng av ledningen på trycksidan.
3. Lossa luftskruven försiktigt med en skruvmejsel (se upp för vatten med hög temperatur). Ta bort luftskruven helt. Se bild 10.
4. Tryck tillbaka pumpaxeln försiktigt flera gånger med skruvmejseln.
5. Skydda alla elektriska delar mot vatten som tränger ut.
6. Starta pumpen. VARNING - pga arbetstrycket kan pumpen blockeras när luftskruven är öppen.
7. Efter 15-30 sekunder, dra åt luftskruven.
8. Öppna avstängningsventilen på trycksidan.

## Avstängning (endast Aqua MEX-FE)

När Aqua MEX-FE stängs av med on/off knappen blinkar först "OFF" i displayen ca 5 sekunder, sedan lyser en punkt för att indikera att enheten fortfarande är strömsatt.

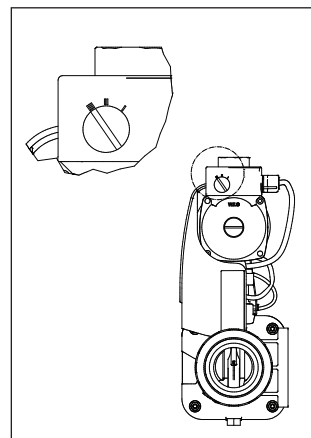


Bild 9. Effektlägesväljaren

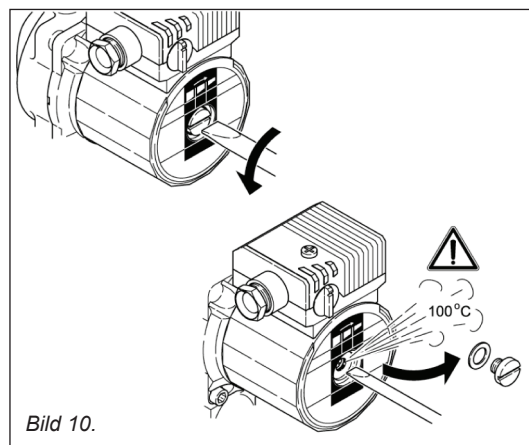


Bild 10.

## Felsökning

Feltyp	Orsak - åtgärd
Värmeväxlarens pump startar inte (endast Aqua MEX-FE)	Kontrollera säkringarna i elcentralen. Kontrollera spänningen (se data på märkskylten). Kontrollera att AQUA MEX-FE är strömsatt (en punkt lyser i displayen). Kontrollera att AQUA-MEX-FE är påslagen (on/off-knappen). Kontrollera sekundärflödet. Flödesvakten slår av när sekundärflödet understiger 90 liter/min. Ställ in en högre önskad temperatur. Kontrollera att motorn inte är blockerad av avlagringar. Lossa luftskruven helt och kontrollera rotorns frigång med en skruvmejsel.
Oljud i pumpen	Kavitationsbrus pga för lågt statiskt ingångstryck. Öka trycket om möjligt, välj annars ett lägre effektläge på cirkulationspumpen (endast Aqua MEX-FE).
Otillräcklig uppvärmning	Luft i systemet - systemet/cirkulationspumpen behöver avluftas. Välj ett högre effektläge på cirkulationspumpen (endast Aqua MEX-FE). För lågt sekundärflöde, se tabell "Prestanda". För låg temperatur på primärvattnet - kontrollera värmekällan, isolera primärledningen bättre. Kontrollera att värmeväxlaren är monterad så att primär- och sekundärkretsen har motsatt riktning.
Strömningsbrus i rörledningarna	Sänk hastigheten genom att vrida ner cirkulationspumpen till en lägre växel (endast Aqua MEX-FE).

## Felkoder

E1 = flödesvakt, cirkulationspump

E2 = pooltemperatursensor

HI = pooltemperatur över +45°C