

BRÄDDAVLOPP FÖR VINYLPOOL



Art.nr 112971



Art.nr 112981



Art.nr 112991

- **Höglanspolerad front** - För optimal finish.
- **Rostfritt syrafast stål SIS2348** - För kvalitet och lång livslängd.
- **Höj- och sänkbar krage** - Stora anpassningsmöjligheter till pooldäck.
- **Ytvattenrenare i rostfritt stål** - Stabil och korrosionssäker.
- **Höglanspolerat, mönstervalstat lock** - För optimal finish. Kraftigt lock som tål att gå på.
- **Försedd med stor och rymlig silkorg** - Enkelt att rensa löv och skräp vid behov.
- **Uttag för nivåvakt** - För automatisk påfyllning av vatten vid för låg vattennivå.

Med kort hals

Art. nr

112971 Komplet med skruv och packning.

112978 Lika ovan men med uttag för vattenpåfyllning, överbräddning samt kabelgenomföring för nivågivare.

Med standardhals

Art. nr

112981 Komplet med skruv och packning.

112988 Lika ovan men med uttag för vattenpåfyllning, överbräddning samt kabelgenomföring för nivågivare.

Med förlängd hals

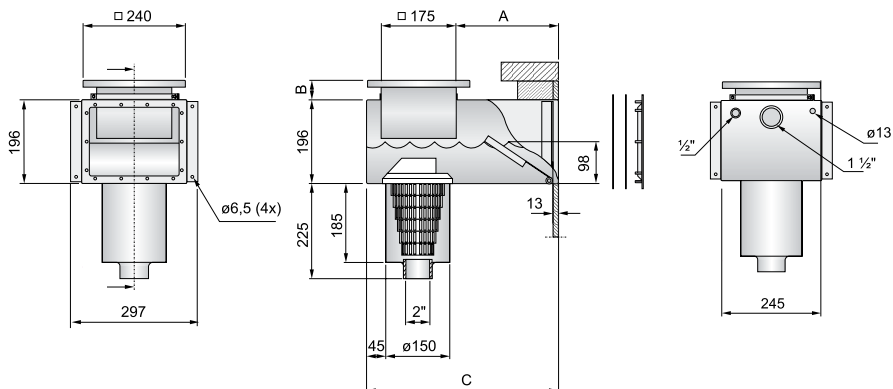
Art. nr

112991 Komplet med skruv och packning.

112998 Lika ovan men med uttag för vattenpåfyllning, överbräddning samt kabelgenomföring för nivågivare.

112900 Ingjutningsfästen, sats om 4 st. Rekommenderas vid betongvägg med liner.

Art.nr	A	B	C
112971	60	30-120	270
112978	60	30-120	270
112981	240	30-120	450
112988	240	30-120	450
112991	440	30-120	650
112998	440	30-120	650



BRÄDDAVLOPP FÖR BETONGPOOL



Art.nr 112972



Art.nr 112982



Art.nr 112992

- **Rostfritt syrafast stål SIS2348** - För optimal kvalitet och livslängd.
- **Höj- och sänkbar krage** - Stora anpassningsmöjligheter till pooldäck.
- **Ytvattenrenare i rostfritt stål** - Stabil och korrosionssäker.
- **Högglosspulerat, mönstervalsat lock** - För optimal finish. Kraftigt lock som tål att gå på.
- **Försedd med stor och rymlig silkorg** - Enkelt att rensa löv och skräp vid behov.
- **Uttag för nivåvakt** - För automatisk påfyllning av vatten vid för låg vattennivå.

Med kort hals

Art. nr

112972 Inloppet är försett med flänsar för ingjutning i betongväggen.

112979 Lika ovan men med uttag för vattenpåfyllning, överbräddning samt kabelgenomföring för nivågivare.

Med standardhals

Art. nr

112982 Inloppet är försett med flänsar för ingjutning i betongväggen.

112989 Lika ovan men med uttag för vattenpåfyllning, överbräddning samt kabelgenomföring för nivågivare.

Med förlängd hals

Art. nr

112992 Inloppet är försett med flänsar för ingjutning i betongväggen.

112999 Lika ovan men med uttag för vattenpåfyllning, överbräddning samt kabelgenomföring för nivågivare.

Art.nr	A	B	C
112972	60	30-120	270
112979	60	30-120	270
112982	240	30-120	450
112989	240	30-120	450
112992	440	30-120	650
112999	440	30-120	650

