

BRONSPUMP P01



Art.nr 120105

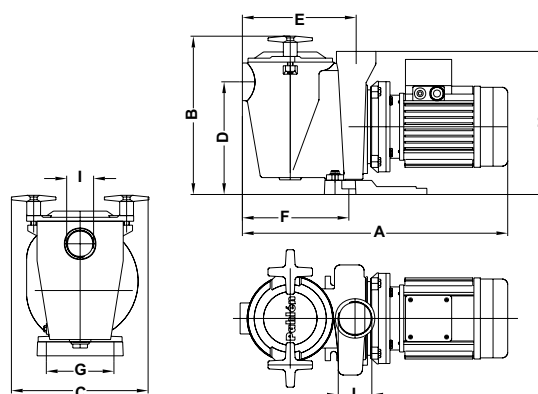
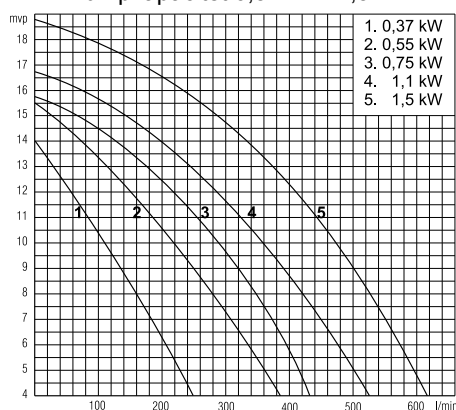
För val av lämplig pump se kapitlet vattenrening.

Tekniska data					Ampere	
Art.nr	kW	Hz	Fas	Volt	230V	400V
120100	0,37	50	3	230/400	1,75	1,0
120105	0,55	50	3	230/400	2,5	1,4
120110	0,75	50	3	230/400	2,95	1,7
120115	1,1	50	3	230/400	4,2	2,4
120120	1,5	50	3	230/400	5,6	3,25
120200	0,37	50	1	230	2,5	-
120205	0,55	50	1	230	4,2	-
120210	0,75	50	1	230	5,0	-
120215	1,1	50	1	230	6,65	-
120220	1,5	50	1	230	8,8	-

Tekniska data					Ampere
Art.nr	kW	Hz	Fas	Volt	Ampere
120100HZ	0,4	60	3	450	0,85
120105HZ	0,6	60	3	450	1,2
120110HZ	0,8	60	3	450	1,6
120115HZ	1,2	60	3	450	2,3
120120HZ	1,6	60	3	450	3,1

- **Pumphus och pumphjul av brons** - För optimal kvalitet och livslängd.
- **Pumpaxel av rostfritt syrafast stål** - För ökat korrosionsskydd.
- **Högklassiga motorer** - Ger god driftsekonomi och lång livslängd.
- **Förfilter i brons med silkorg i komposit** - Enkel åtkomst vid rensning av silkorg.
- **Försedd med avtappningsplugg** - För enkel tömning av vatten vid t.ex. vinteravstängning.
- **Elsäkerhetsprovad av Intertek Semko AB** - Viktigt för produktsäkerheten.

Pumpkapacitet 0,37kW - 1,5kW



Måttabell

Art.nr	A	B	C	D	E	F	G	H	I
120100, 120100HZ, 120200	470	285	245	210	202	160	126,5	255	2"
120105, 120105HZ, 120205	470	285	245	210	202	160	126,5	255	2"
120110, 120110HZ, 120210	510	285	245	210	202	160	126,5	255	2"
120115, 120115HZ, 120215	510	285	245	210	202	160	126,5	255	2"
120120, 120120HZ, 120220	510	285	245	210	202	160	126,5	255	2"