

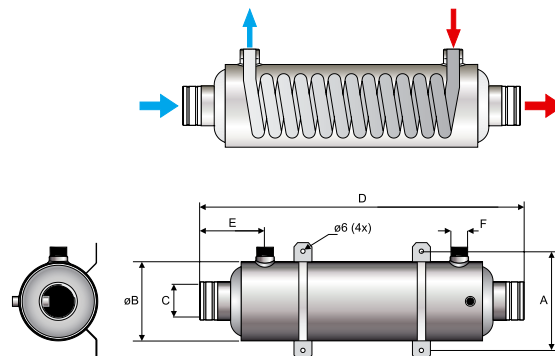
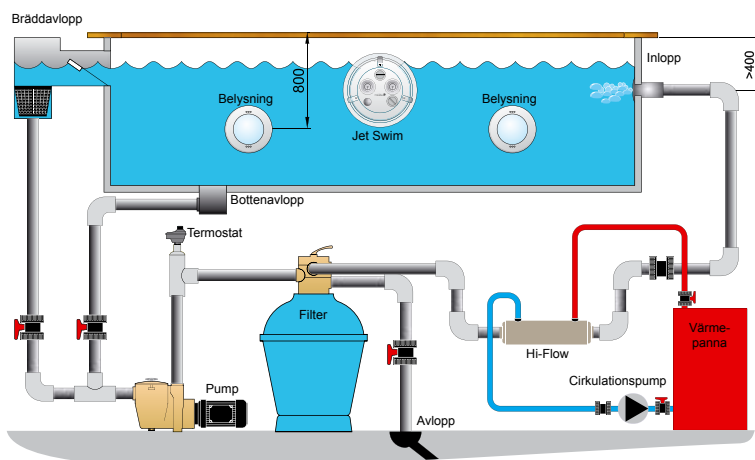
## HI-FLOW TITAN



Art.nr 11333 T40 - 40kW



- **Titan** - Högsta möjliga kvalitet och livslängd, anpassad för simbassänger med saltvatten eller saltgenerator/klormaskin.
- **Spiral för värmemediet** - För installationer med höga tryck.
- **Slanganslutning med invändig rörgång (sekundärsidan)** - Flera anslutningsmöjligheter.
- **Försedd med dykrör** - Enkel installation av extern temperaturgivare.
- **Ställbara fästen i rostfritt syrafast stål** - För enklare och mer flexibel installation.
- **Tre storlekar 28, 40 och 75kW** - För swimmingpooler upp till 300m<sup>3</sup>.
- **Ansluts till värmepanna, värmepump, solfångaranläggning eller annan värmekälla** - Passar alla installationer.



### Måttabell

Art.nr	A	B	C	D	E	F	G
11332	139	113	1½"	470	95	1"	51
11333	139	127	1½"	510	108	1"	51
11334	139	127	1½"	754	108	1"	51

Det maximala trycket för sekundärsidan (poolvattnet) är 5 bar och för primärsidan (hetvattnet) 30 bar.

### Tekniska data

Art.nr	Modell	Kapacitet		Primärsida, varmt vatten		Sekundärsida, kallt vatten	
		kW	kBtu/h	l/min	tryckfall.mvp	l/min	tryckfall.mvp
11332	T 28	28	95	20	1,3	300	1,6
11333	T 40	40	135	40	2,8	350	1,6

Kapacitet vid 60°C temperaturdifferens

11334	T 75	75	260	45	7,2	350	1,9
-------	------	----	-----	----	-----	-----	-----

Kapacitet vid 70°C temperaturdifferens