

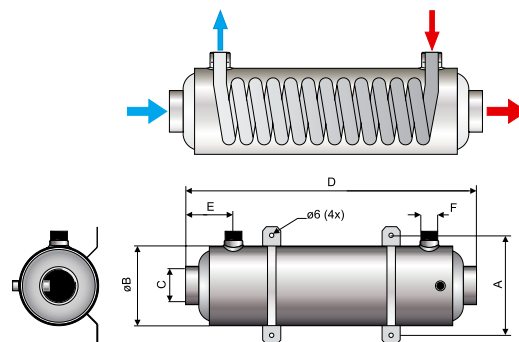
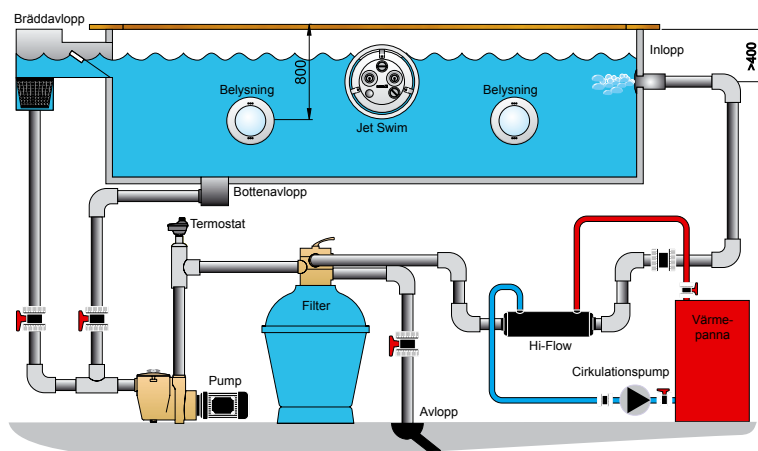
HI-FLOW



Art.nr 11394 HF 75 - 75kW



- Rostfritt syrafast stål SIS2348 - För optimal kvalitet och livslängd.
- Precisionssvetsad mantel - Optimal finish och hållbarhet.
- Spiral för värmemediet - För installationer med höga tryck.
- Försedd med dykrör - Enkel installation av extern temperaturgivare.
- Ställbara fästen i rostfritt syrafast stål - För enklare och mer flexibel installation.
- Fyra storlekar 13, 28, 40 och 75kW - För swimmingpooler upp till 300m³.
- Ansluts till värmepanna, värmepump, solfångaranläggning eller annan värmekälla - Passar alla installationer.



Måttabell

Art.nr	A	B	C	D	E	F
11391	139	129	1½"	235	72	¾"
11392	139	129	1½"	407	75	¾"
11393	139	129	1½"	455	85	1"
11394	139	129	2"	702	85	1"

Det maximala trycket för sekundärsidan (poolvattnet) är 10 bar och för primärsidan (hetvattnet) 60 bar.

Tekniska data

Art.nr	Modell	Kapacitet		Primärsida, varmt vatten		Sekundärsida, kallt vatten	
		kW	kBtu/h	l/min	tryckfall mvp	l/min	tryckfall mvp
11391	HF 13	13	45	25	0,9	200	0,6
11392	HF 28	28	95	25	1,7	300	1,6

Kapacitet vid 60°C temperaturdifferens

11393	HF 40	40	135	60	1,6	300	1,8
11394	HF 75	75	260	60	2,1	300	0,9

Kapacitet vid 70°C temperaturdifferens