

Nyhet!



BADU Eco Touch

Den högeffektiva, självsugande pumpen BADU Eco Touch minskar kraftigt driftskostnaderna och CO₂-utsläppen jämfört med konventionella pumpar med induktionsmotor.

- Självsugande
- Tre olika driftlägen
- Elektroniskt kontrollsystem
- Lägre driftkostnader
- Minskade CO₂-utsläpp
- Energibesparande
- Patenterad permanentmagnetmotor
- För pooler med vattenvolym ca 30-70m³

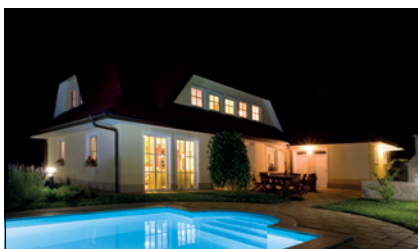


Den högeffektiva, självsugande pumpen BADU Eco Touch minskar kraftigt driftkostnaderna och CO₂-utsläppen jämfört med konventionella pumpar med induktionsmotor. Tillverkad i korrosionsfri polypropylen. Delar som har kontakt med vatten är av rostfritt syrafast stål SIS2348.

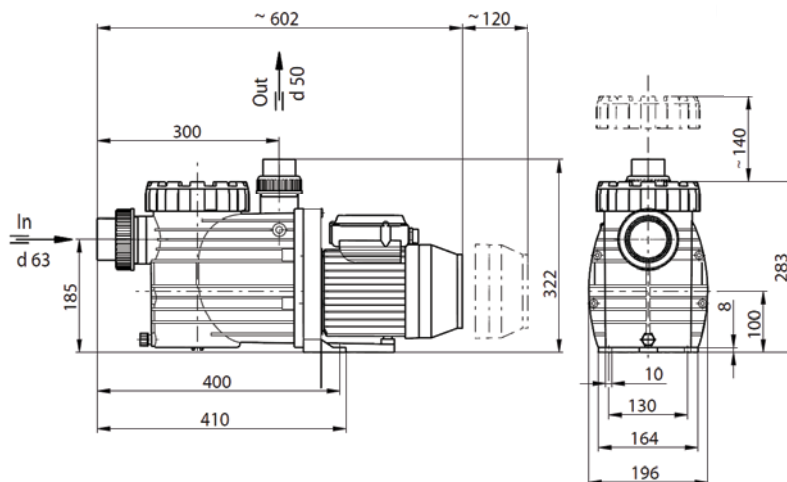
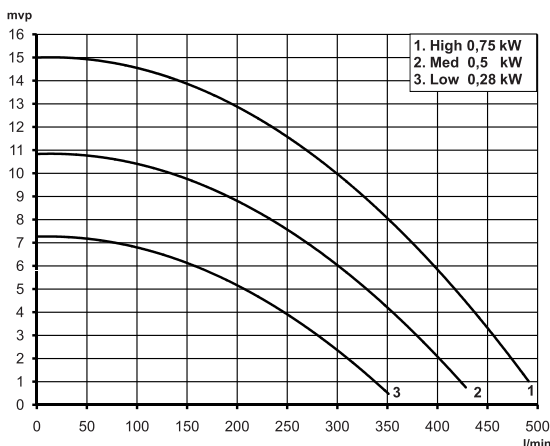
Den patenterade permanentmagnetmotorn (EC motor) är idealisk för användning till filter för pooler med vattenvolym ca 30 - 70 m³.

Vare sig den används vid låg hastighet (nattläge), måttlig hastighet (normalt filterläge) eller hög hastighet (backspolningsläge), har det aktuella elektroniska kontrollsystemet tre förinställda lägen för effektiv och miljövänlig pumpfunktion. De olika lägena väljs enkelt med de tre knapparna på kontrollpanelen.

En långsammare filtrering reducerar energiförbrukningen och leder till en förbättrad vattenkvalitet. Den skyddar även filtermediet och reducerar backspolningstiderna vid hög hastighet. Genom de tre driftlägena undviks behovet av drift under långa perioder med maximal styrka. Det spar energi och bidrar till en markant förbättrad hållbarhet för filterenheten.



- **Självsugande induktionsmotor** - Minskar kraftigt driftkostnaderna och CO₂-utsläppen.
- **Patenterad permanentmagnetmotor** - Idealisk för användning till filter för pooler med vattenvolym ca 30-70 m³.
- **Tre olika förinställda driftlägen** - Ger en effektiv och miljövänlig pumpfunktion (nattläge, normalläge eller backspolning).
- **Långsammare filtrering** - Reducerar energiförbrukningen och leder till en förbättrad vattenkvalitet.
- **Elektroniskt kontrollsystem** - De olika lägena väljs enkelt med de tre knapparna på kontrollpanelen.



Tekniska data BADU Eco Touch

Art.nr	kW	Hz	Fas	Volt	Ampere	rpm	Anslutning (mm)	Vikt kg
115650	0,28 / 0,50 / 0,75	50 / 60	1	230	2,80 / 4,80 / 7,20	2000 / 2430 / 2830	63 / 50	9