

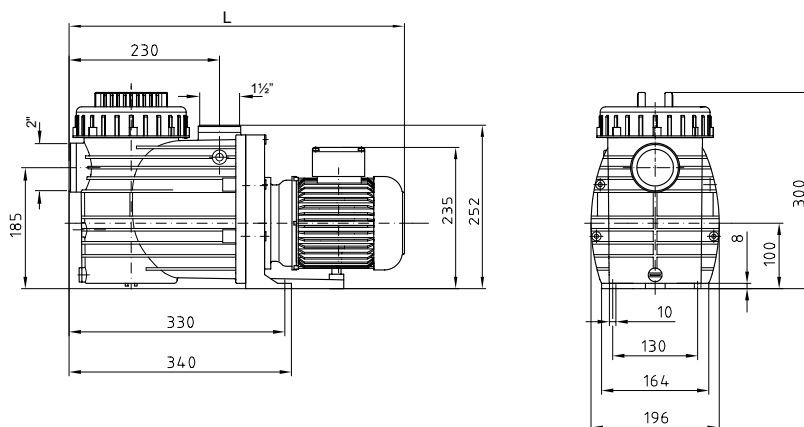
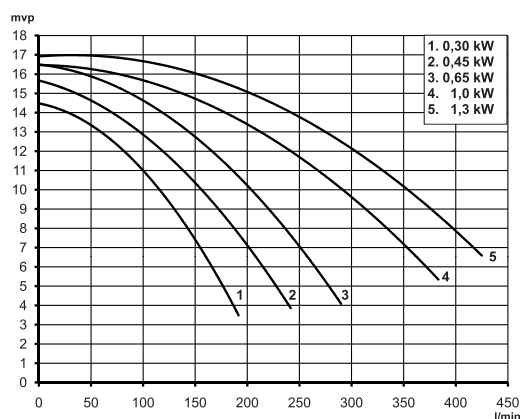
BADU Top är en mycket driftsäker pump med hög prestanda avsedd för cirkulation av poolvatten tillsammans med en poolfilteranläggning. Delarna som kommer i kontakt med pumpmediet är övervägande tillverkade av polypropylen och de har därmed en utmärkt motståndskraft mot de vanligaste kemikalierna för behandling av poolvatten.

Motoraxeln fungerar samtidigt som pumpaxel, på vilken pumphjulet är monterat. Axeltätningen är en mekanisk tätning av bälgtyp, som är monterad på ett pumphjulsnav av plast. Det ger en säker separation mellan poolvatten och elmotor. Konstruktionen gör att pumpen kan användas i poolvatten med salthalt upp till 0,5%. Pumpen är uppbyggd i block och tar liten plats.

I pumphuset finns en integrerad silkkorg.



- **Pumphjulet direktmonterat på pumpaxeln** - Säker separation mellan poolvatten och elmotor.
- **Högkvalitativa material** - God driftekonomi och lång livslängd.
- **Försedd med avtappningsplugg** - Enkel tömning av vatten vid vinteravstängning.
- **Integrerad pumpfot** - Enklare installation.



Tekniska data BADU Top

Art.nr	Typ	kW	Hz	Fas	Volt	Ampere	rpm	Anslutning (mm)	Vikt kg
115600	BaduTop8	0,3	50 / 60	3	400 / 230	1,00 / 1,75	2820	50 / 50	9
115605	BaduTop8	0,3	50 / 60	1	230	2,60	2820	50 / 50	9
115610	BaduTop12	0,45	50 / 60	3	400 / 230	1,25 / 2,15	2820	50 / 50	9
115615	BaduTop12	0,45	50 / 60	1	230	3,20	2820	50 / 50	9
115620	BaduTop14	0,65	50 / 60	3	400 / 230	1,75 / 3,00	2820	63 / 50	11,3
115625	BaduTop14	0,65	50 / 60	1	230	4,70	2820	63 / 50	11,3
115630	BaduTop20	1,0	50 / 60	3	400 / 230	2,50 / 4,30	2820	63 / 50	15,3
115635	BaduTop25	1,3	50 / 60	3	400 / 230	3,00 / 5,20	2820	63 / 50	15,3