

VATTENKYLD OCH EXTREMT TYSTGÅENDE

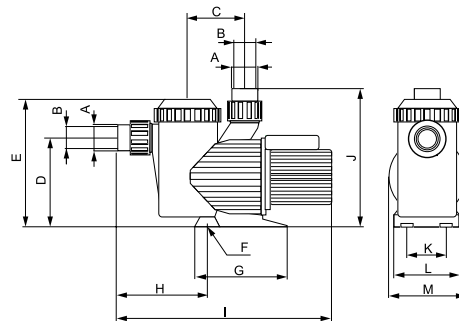
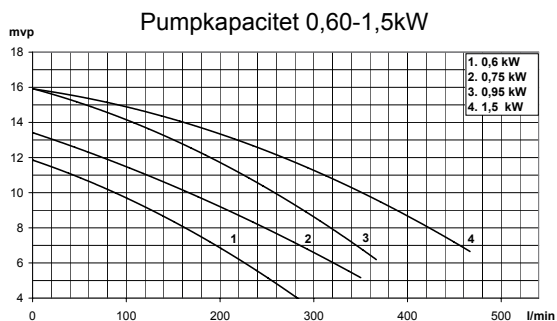


Art.nr 115900

Tekniska data	Ampere						
	Art.nr	kW	Hz	Fas	Volt	400V	230V
	115900	0,60	50	3	230/400	1,7	2,9
	115910	0,75	50	3	230/400	1,9	3,3
	115920	0,95	50	3	230/400	2,9	4,9
	115930	1,5	50	3	230/400	3,4	5,8

För val av lämplig pump se kapitlet vattenrening.

- **Vattenkyld motor** - Minimal service och extremt tystgående.
- **Lagring utan kullager** - Vibrationsfri.
- **Ingen mekanisk axeltätning** - Underhållsfri.
- **Glasfiberförstärkt polypropylen** - Lätt och kompakt.
- **Högklassiga motorer** - Ger god driftsekonomi och lång livslängd.
- **Stort och rymligt förfilter** - Enkel åtkomst vid rensning av silkorg.
- **Försedd med avtappningsplugg** - För enkel tömning av vatten vid t.ex. vinteravstängning.



Måttabell

Art.nr	A	B	C	D	E	F	G	H	I	J	K	L	L
115900		Ø50	160	250	360	Ø9	256	265	525	366	116	186	210
115910		Ø50	160	250	630	Ø9	256	265	366	366	116	186	210
115920	Ø63		160	250	360	Ø9	256	300	400	400	116	186	210
115930	Ø63		160	250	360	Ø9	256	300	400	400	116	186	210