

Hi-Flow 13-75kW

Hi-Flow är en spiralvärmeväxlare tillverkad av rostfritt syrafast stål för installationer med höga tryck.

Enkel montering med de rostfria, reglerbara fästena som medföljer. Det maximala trycket för sekundärsidan (poolvattnet) är 8 bar och för primärsidan (hetvattnet) 30 bar.

Lämpliga för pooler upp till 300 m³.



Hi-Flow är en spiralvärmeväxlare för installationer med höga tryck tillverkad i rostfritt syrafast stål för optimal livslängd.

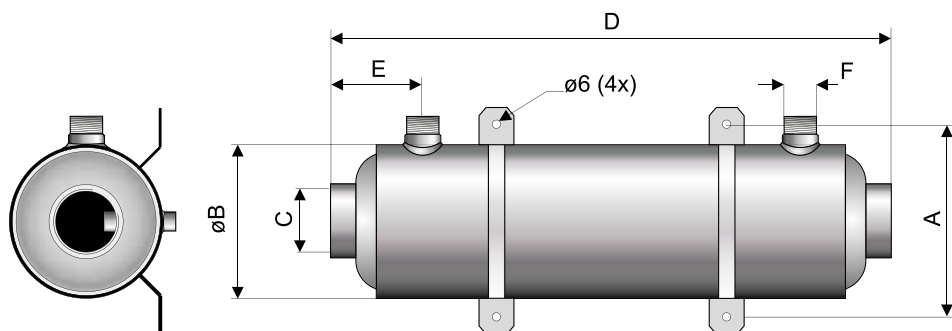
Egenskaper

- Rostfritt syrafast stål
- Precisionssvetsad mantel
- Spiral för hetvattnet
- Dykrör för tempgivare
- Ställbara fästen i rostfritt syrafast stål
- Fyra storlekar 13, 28, 40 och 75kW
- Ansluts till befintlig värmekälla
- Monteras horisontellt

Tekniska data

Art.nr	Typ	Kapacitet			Primärsida, varmvatten		Sekundärsida, kallt vatten		
		kW	kBtu/h	kcal	l/min	tryckfall mvp	l/min	tryckfall mvp	kg
11391	HF13	13	45	11 177	25	0,9	200	0,6	1,9
11392	HF28	28	95	24 075	25	1,7	300	1,6	3,2
11393	HF40	40	135	34 393	60	1,3	300	1,6	3,4
11394	HF75	75	260	64 488	60	2,6	300	1,1	5,3

Kapacitet vid temperaturdifferens 60°C för 11391 och 11392. Kapacitet vid temperaturdifferens 70°C för 11393 och 11394.



Måttabell

Art.nr	kW	A	B	C	D	E	F
11391	13	139	129	1 ½"	235	72	¾"
11392	28	139	129	1 ½"	407	75	¾"
11393	40	139	129	1 ½"	455	85	1"
11394	75	139	129	2"	702	85	1"