

Värmeväxlare

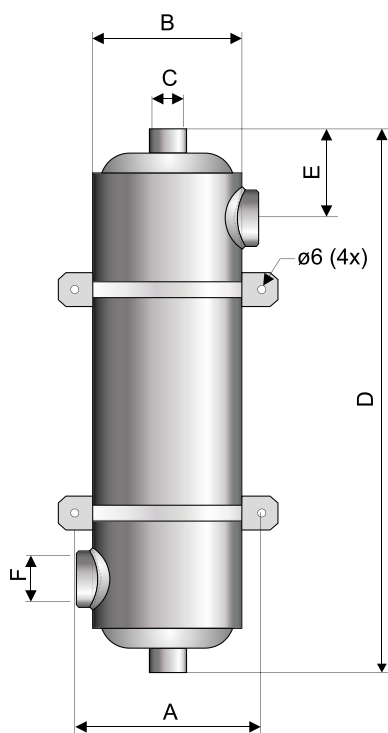


Maxi-Flo 40-120kW

Maxi-Flo är en rörvärmeväxlare med utmärkta värmeegenskaper. Tillverkad i rostfritt syrafast stål för optimal livslängd. Enkel montering med de rostfria, reglerbara fästena som medföljer.

Det maximala trycket för sekundärsidan (poolvattnet) är 5 bar och för primärsidan (hetvattnet) 10 bar.

Lämpliga för pooler upp till 450 m³.



Egenskaper

- Rostfritt syrafast stål
- Precisionssvetsad mantel
- 37 st. sömlösa rör försedda med flödesrestriktorer för hetvattnet
- Ställbara fästen i rostfritt syrafast stål
- Fyra storlekar 40, 60, 75 och 120kW
- Ansluts till befintlig värmekälla
- Kan seriekopplas vid behov
- Monteras vertikalt

Maxi-Flo är en rörvärmeväxlare med utmärkta värmeegenskaper tillverkad i rostfritt syrafast stål för optimal livslängd.

Måttabell

Art.nr	kW	A	B	C	D	E	F
11365	40	139	129	1"	355	92	1½"
11366	60	139	129	1"	485	92	1½"
11367	75	139	129	1"	600	85	2"
11368	120	139	129	1½"	1070	85	2"

Tekniska data

Art.nr	Typ	Kapacitet			Primärsida, varmvatten		Sekundärsida, kallt vatten		
		kW	kBtu/h	kcal	l/min	tryckfall mvp	l/min	tryckfall mvp	kg
11365	MF135	40	135	34 394	25	0,05	200	0,8	3,4
11366	MF200	60	200	51 590	30	0,15	250	1,4	4,5
11367	MF260	75	260	64 488	35	0,4	300	1,0	5,6
11368	MF400	120	400	103 181	50	0,5	360	1,5	9,3
10083002	Koppling 2" för seriekoppling av 11367 eller 11368,								1,3

Kapacitet vid 60°C temperaturdifferens.